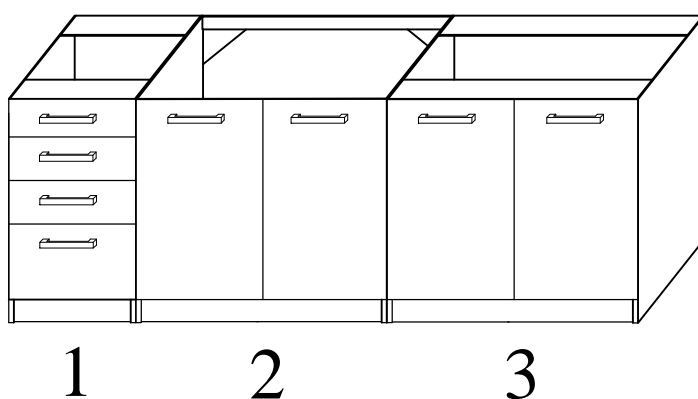
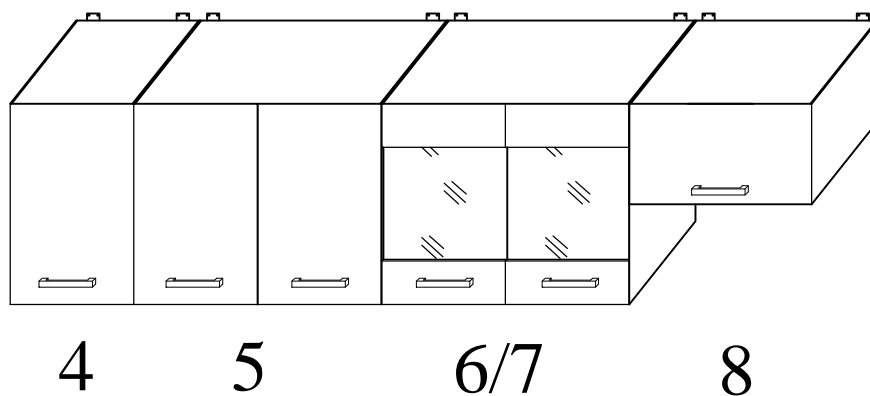


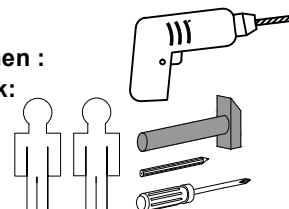
- Ⓟ **INSTRUKCJA MONTAŻU**
- Ⓔ **FITTING-UP INSTRUCTION**
- Ⓓ **AUFBAUANLEITUNG**
- Ⓗ **ÖSSZESZERELÉSI ÚTMUTATÓ**
- Ⓚ **NÁVOD NA MONTÁŽ**
- Ⓒ **NÁVOD K MONTÁŽI**
- Ⓑ **ИНСТРУКЦИЯ ЗА МОНТАЖ**

## Amanda 260



- Ⓟ **Wymiary**
- Ⓔ **Measurements**
- Ⓓ **Ausmaß** → **260**
- Ⓗ **Méreték** ↗ **31,5/44**
- Ⓚ **Rozměry** ↗ **31,5/44**
- Ⓒ **Rozměry** ↑ **82/57**
- Ⓑ **Размери** ↑ **82/57**

- Ⓟ **Do montażu potrzebujesz:**
- Ⓔ **You need for fitting-up :**
- Ⓓ **Zur Montage werden Sie brauchen :**
- Ⓗ **A szereléshez szükséges adatok:**
- Ⓚ **Na montáž budete potrebovať :**
- Ⓒ **K montáži budete potřebovat :**
- Ⓑ **За монтаж ще ви трябва:**



### **INFORMACJA !**

**PL**

Szanowny Kliencie, gdyby w zestawie paczek brakowało jakiegoś elementu, należy zaznaczyć krzyżykiem jego rysunek na instrukcji montażu (zestawienie paczek) i odesłać ją do punktu zakupu.

### **INFORMATION !**

**EN**

Dear customer, if there is any element missing, you should mark it with cross in the fitting-up instruction (packages set) and send back to us.

### **HINWEISS !**

**DE**

Sehr geehrter Kunde, sollwährend der Montage ein oder mehrere der Möbelteile fählen bzw. beschädigt sein, soll die in dieser Anleitung angekreuzt und uns zurück geschickt werden (Paketen zusammenfassung).

### **TÁJÉKOZTATÓ !**

**HU**

Tisztelt Ügyfél, amennyiben a csomagokból hiányozna valamelyik elem, kérjük jelölje meg az elemet ábrázoló rajzot az összeszerelési útmutatón (csomagok összeállítása) és azt küldje el oda, ahol a terméket vásárolta

### **INFORMÁCIA !**

**SK**

Vážený Zákazník, ak zistíte, že vo Vašom balení chýba niektorá z častí, krížikom označte jej obrázok v návode na montáž (súprava balení) a pošlite ho do predajne.

### **INFORMACE !**

**CZ**

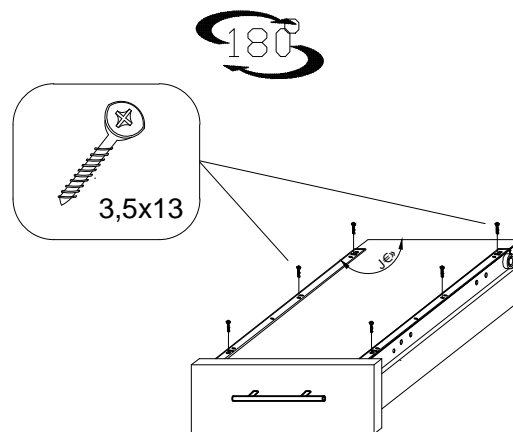
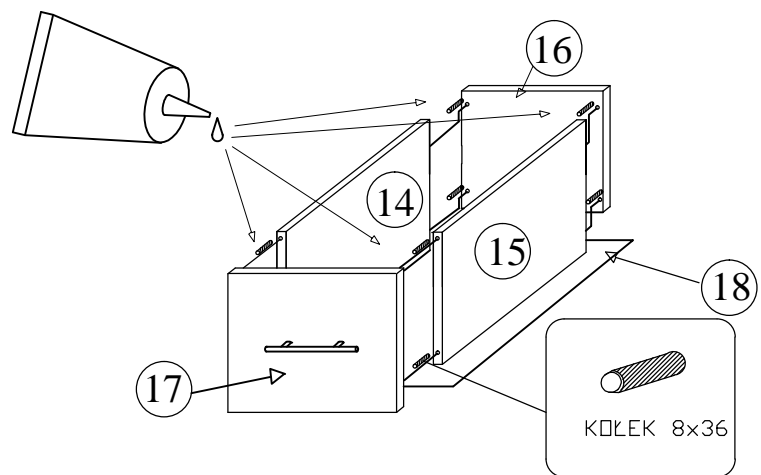
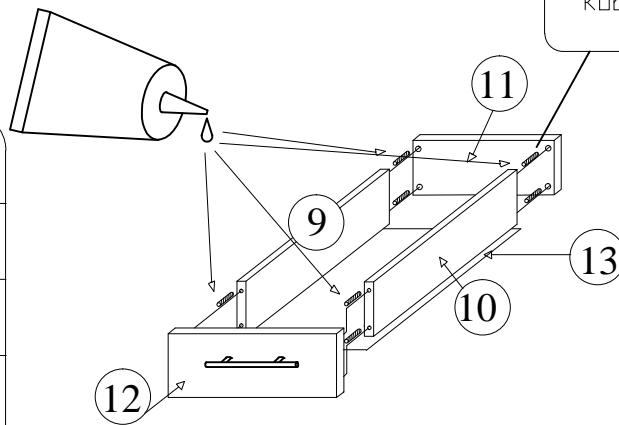
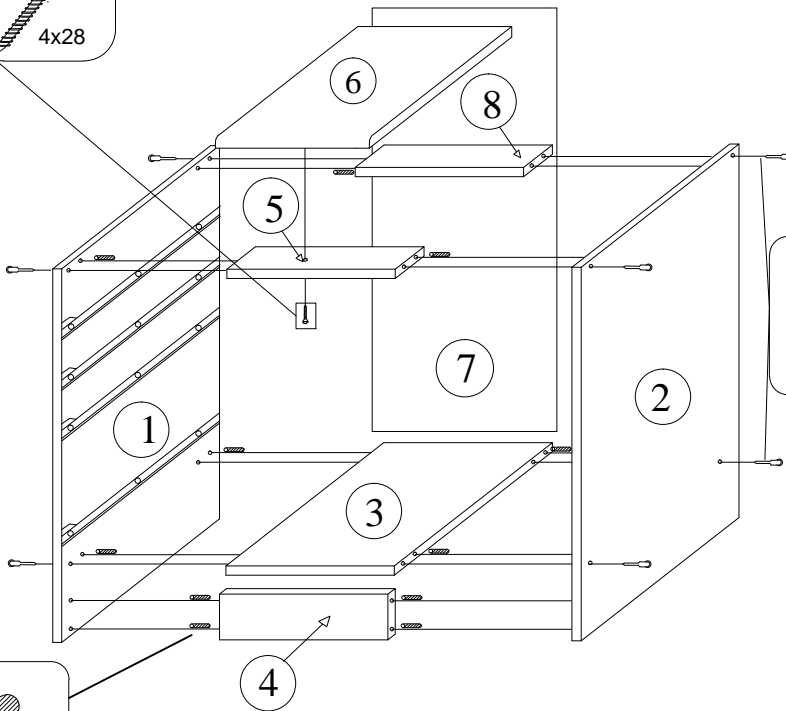
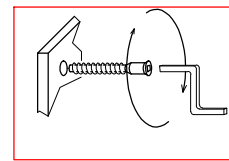
Vážený zákazníku, pokud se stane, že v některém balíku bude chybět nějaký díl, označte jej křížkem na obrázku k návodu (sada balíků) a označený obrázek pošlete prodejně, ve které jste zboží zakoupili.

### **ИНФОРМАЦИЯ !**

**BG**

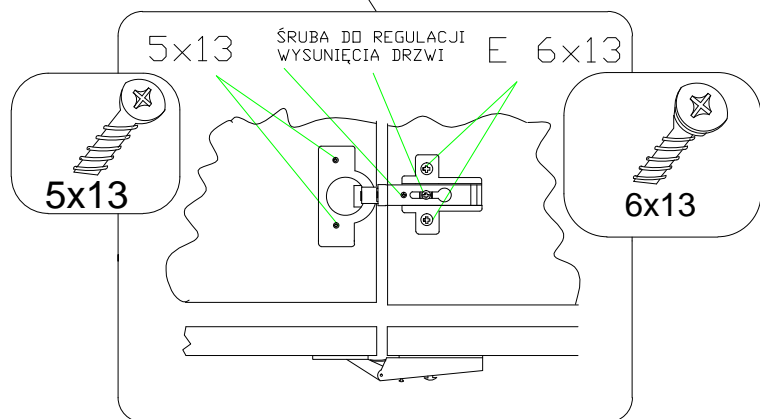
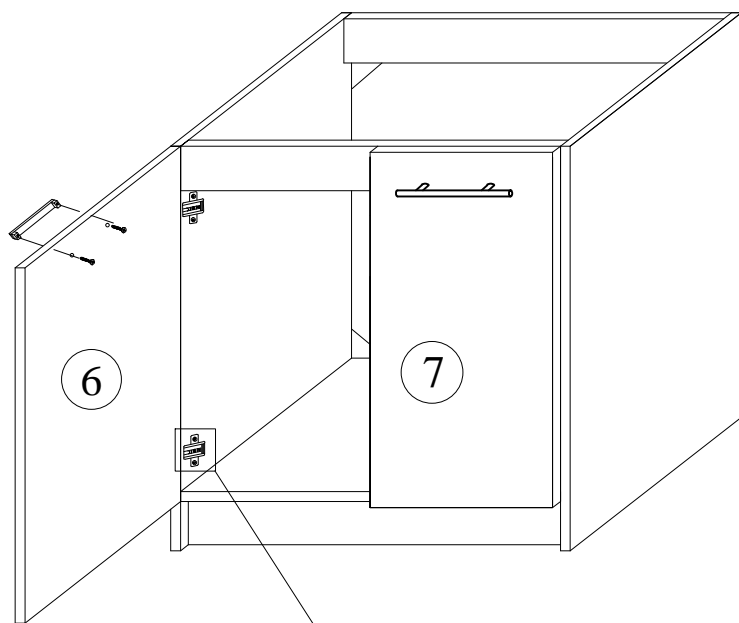
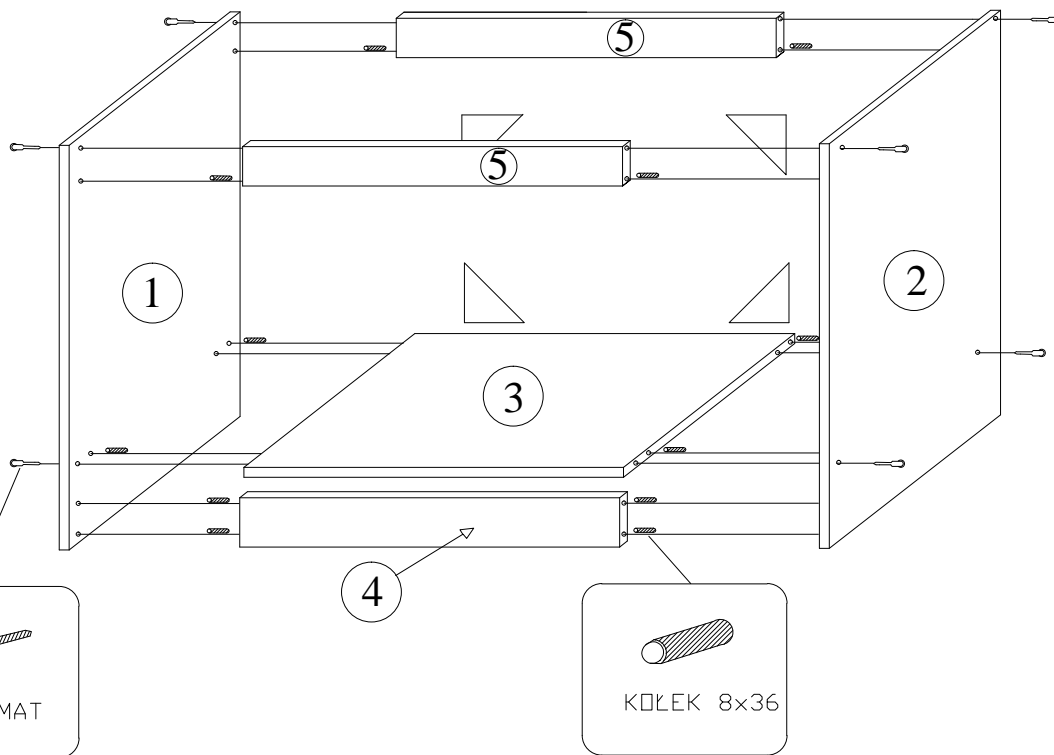
Уважаеми Клиенте, ако в комплекта липсва някой от елементите, следва да означите с кръстче неговият чертеж в инструкцията за монтаж ( списък на опаковките) и да го изпратите в магазина на покупката.

# 1



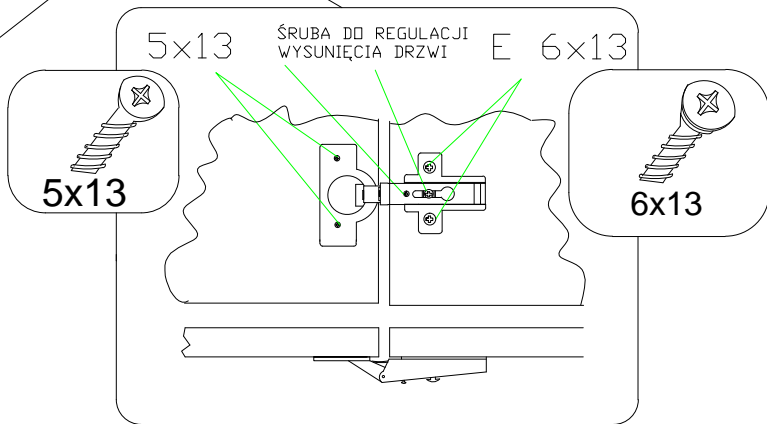
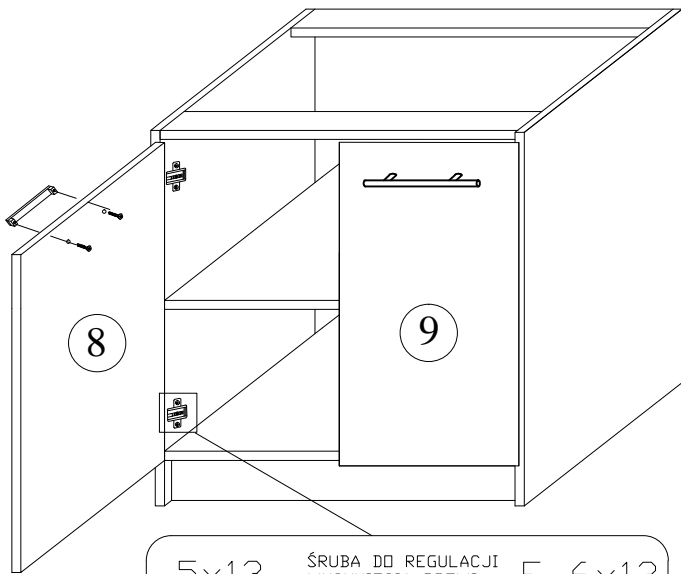
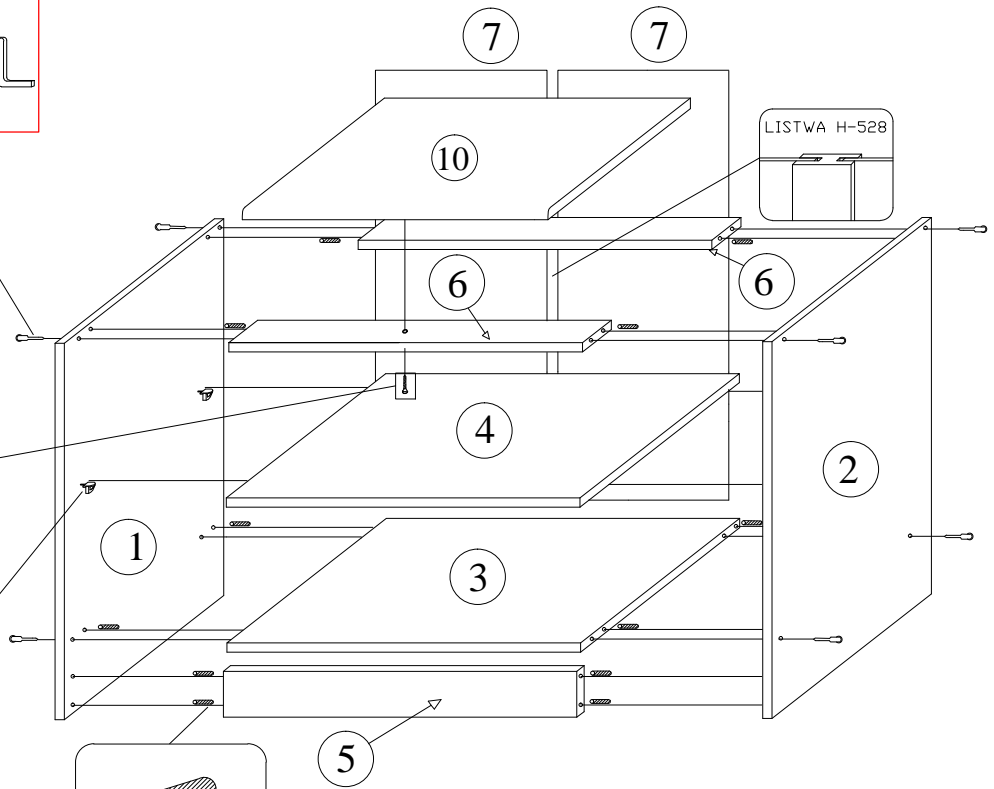
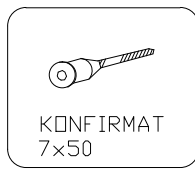
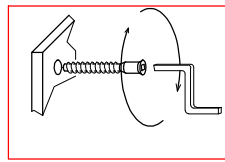
Symbol elementu	Wymiary	Numer paczki	PL
Elements zaichen	Ausmass	Paket	DE
Element symbol	Dimensions	Package number	EN
Element simbol	Dimensiuni	Pachet numărul	RO
Символ на елемента	Размери	Номер на опаковка	BG
1, 2	815x440	1	
3	368x440	1	
4	368x99	1	
5	368x85	1	
6	400x600	BLAT	
7	715x395	1	
8	368x85	1	
9,10	384x100	1	
11	342x100	1	
12	140x395	1	
13	340x405	1	
14,15	384x220	1	
16	342x220	1	
17	279x395	1	
18	340x405	1	

# 2



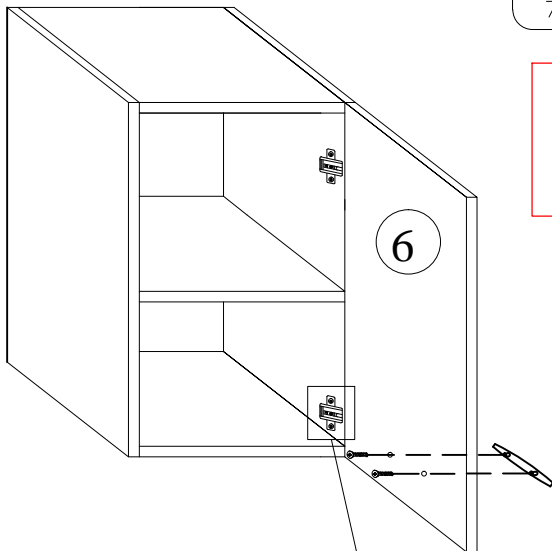
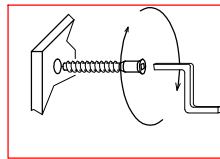
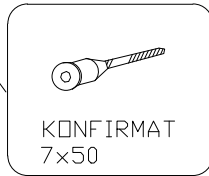
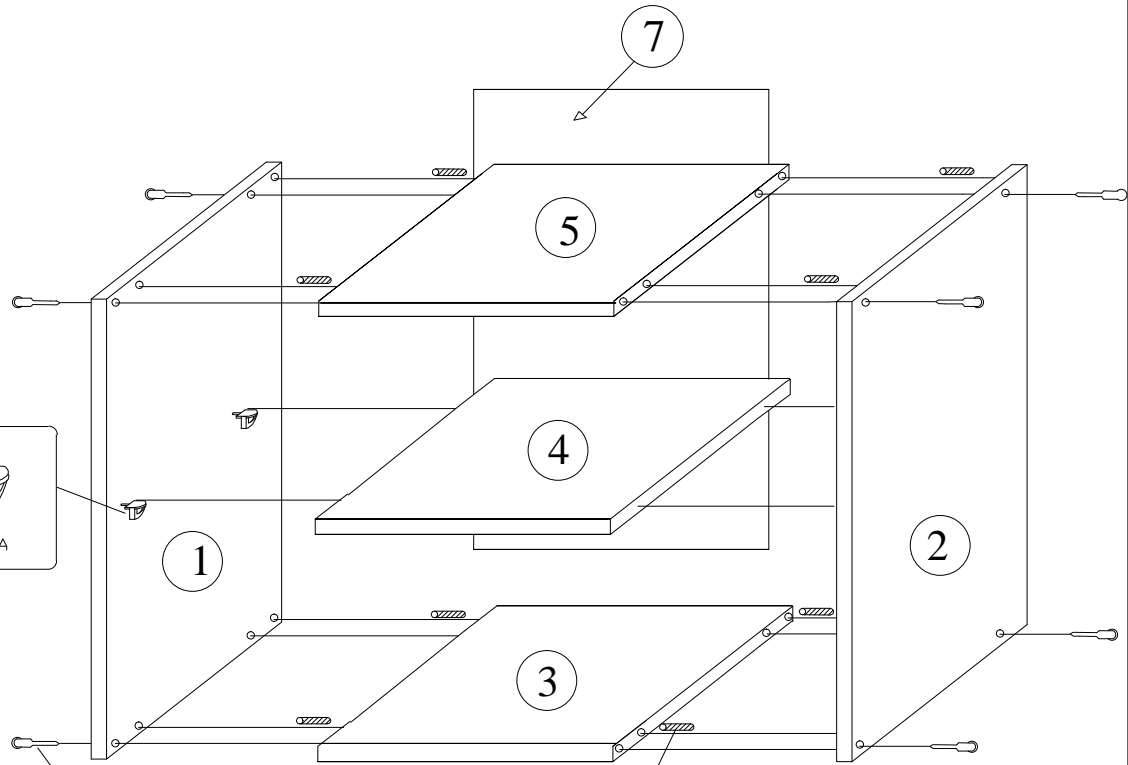
PL	Symbol elementu	Wymiary	Numer paczki
DE	Elements zaichen	Ausmass	Paket
EN	Element symbol	Dimensions	Package number
RO	Element simbol	Dimensiuni	Pachet numărul
BG	Символ на елемента	Размери	Номер на опаковка
	1, 2	815x440	2
	3	768x440	2
	4	768x99	2
	5	768x85	2
	6 7	713x395	2

# 3

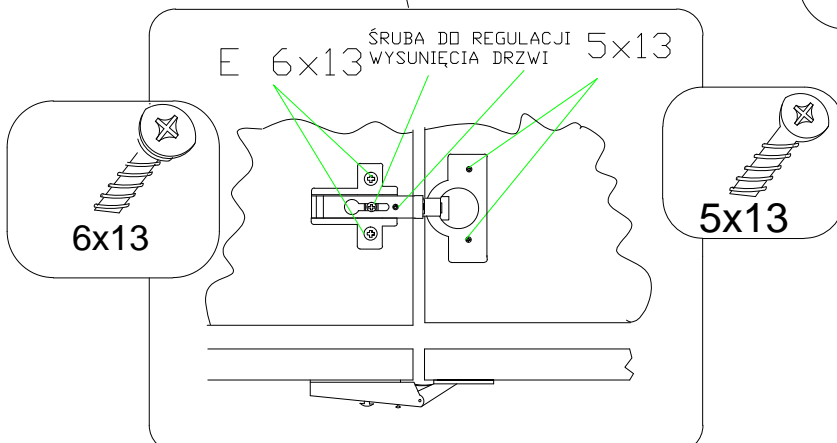


PL	Symbol elementu	Wymiary	Numer paczki
DE	Elements zaichen	Ausmass	Paket
EN	Element symbol	Dimensions	Package number
RO	Element simbol	Dimensiuni	Pachet numărul
BG	Символ на елемента	Размери	Номер на опаковка
	1,2	815x440	3
	3	768x440	3
	4	768x420	3
	5	768x99	3
	6	768x85	3
	7	715X395	3
	8,9	713X395	3
	10	800X600	BLAT

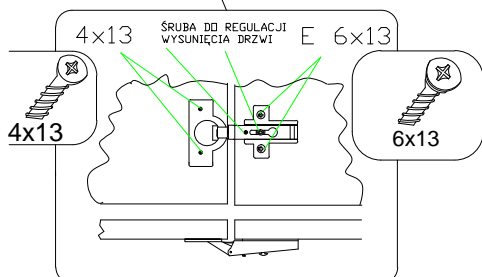
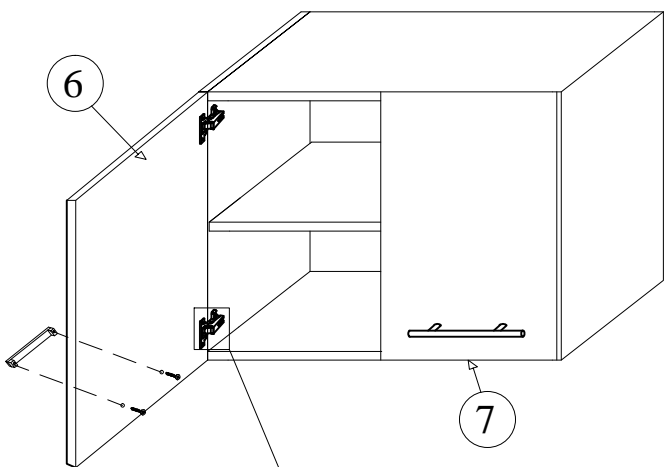
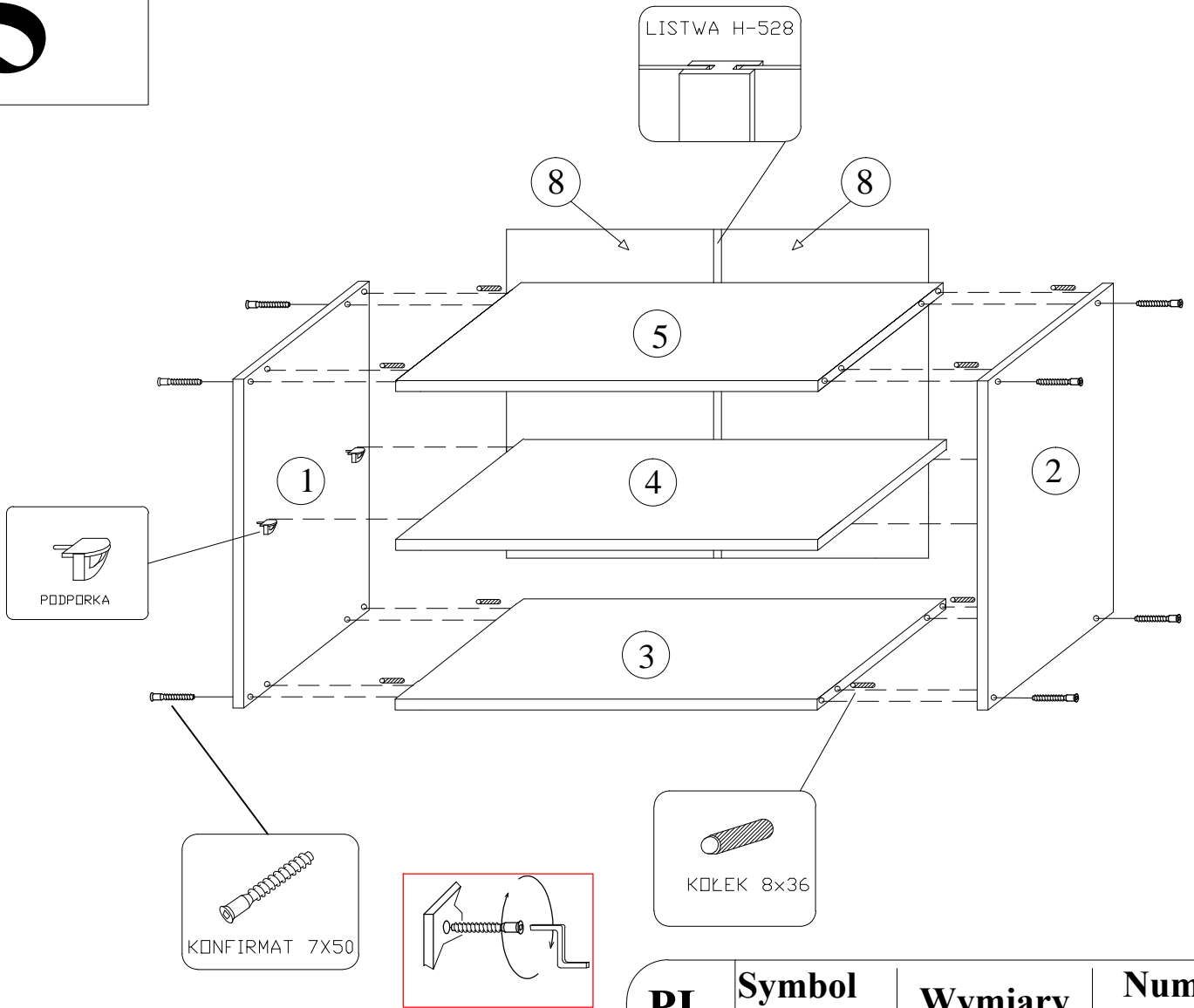
# 4



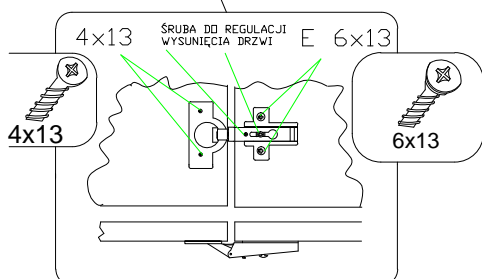
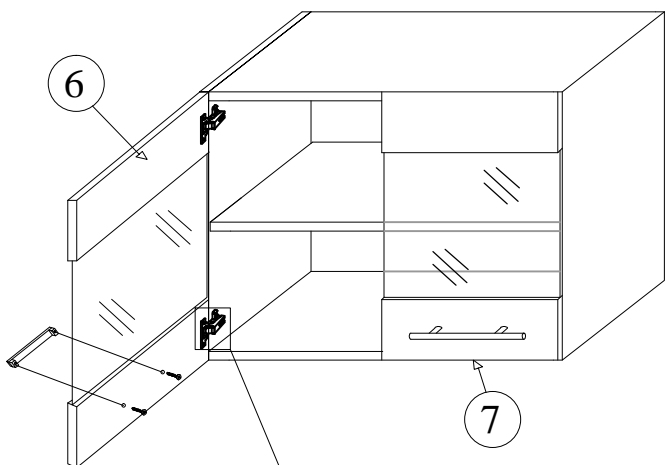
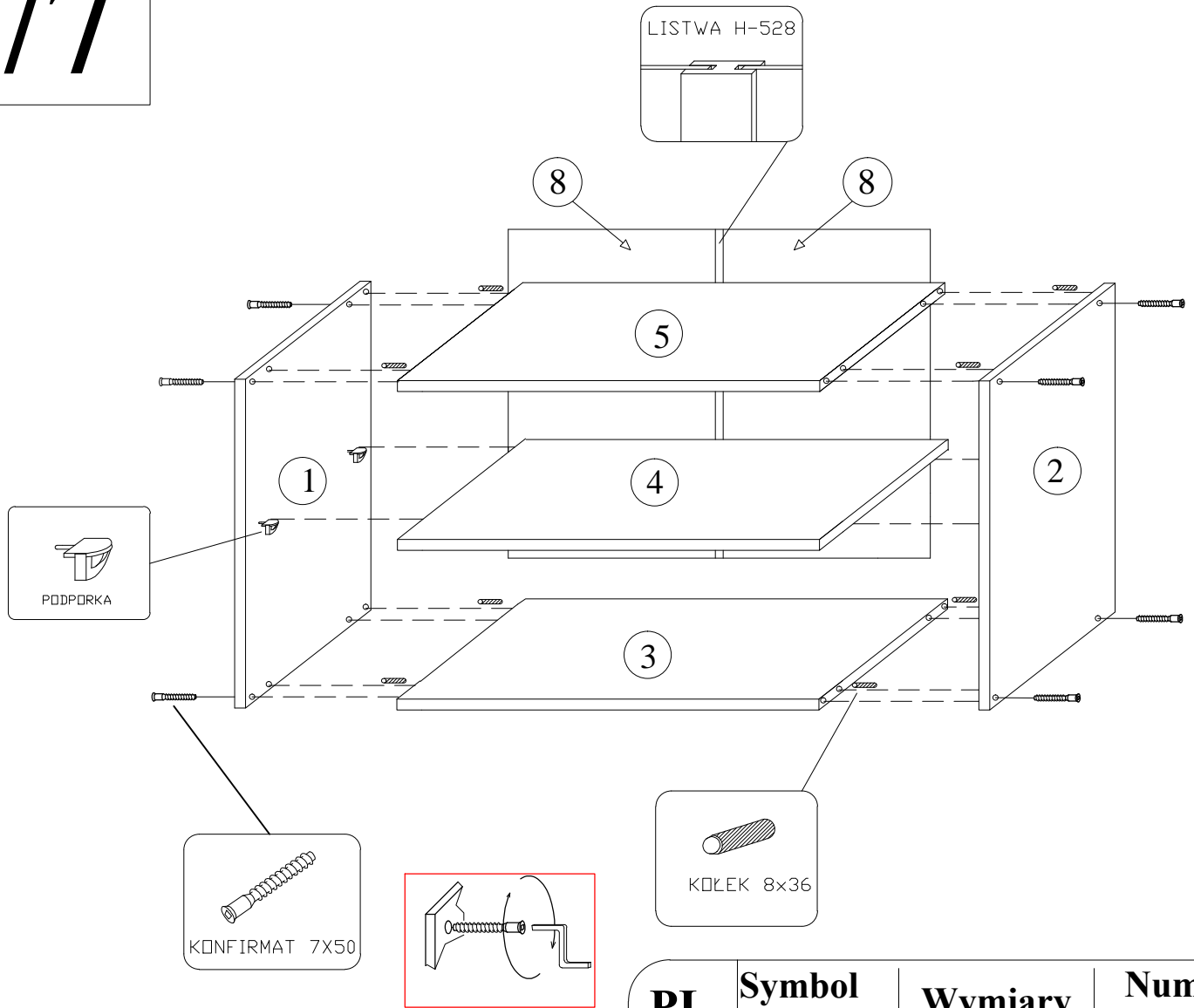
PL	Symbol elementu	Wymiary	Numer paczki	
DE	Elements zaichen	Ausmass	Paket	
EN	Element symbol	Dimensions	Package number	
RO	Element simbol	Dimensiuni	Pachet numărul	
BG	Символ на елемента	Размери	Номер на опаковка	
		1, 2	570x290	4
		3	368x290	4
		4	368x260	4
		5	368x290	4
		6	713x395	4
		7	715x395	4



# 5



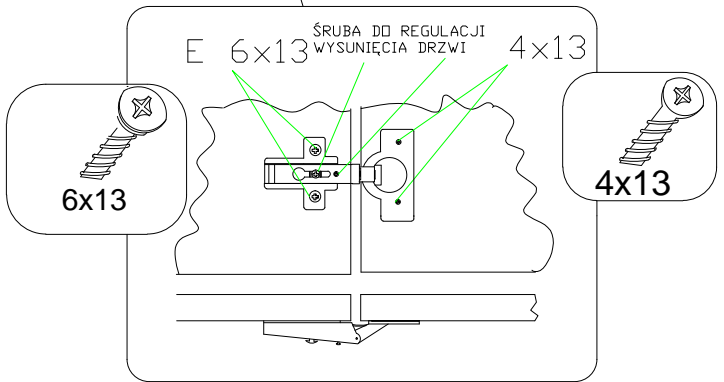
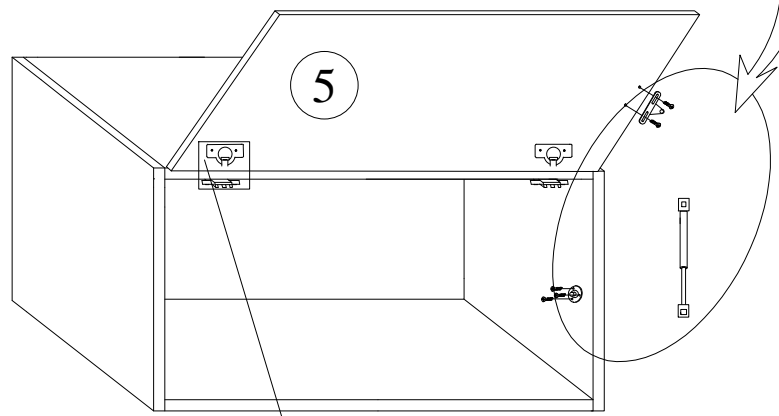
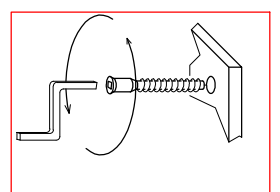
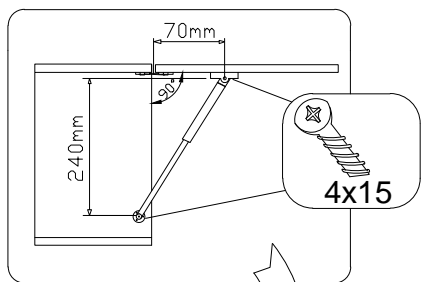
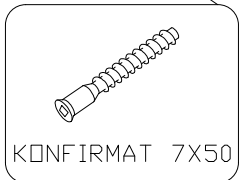
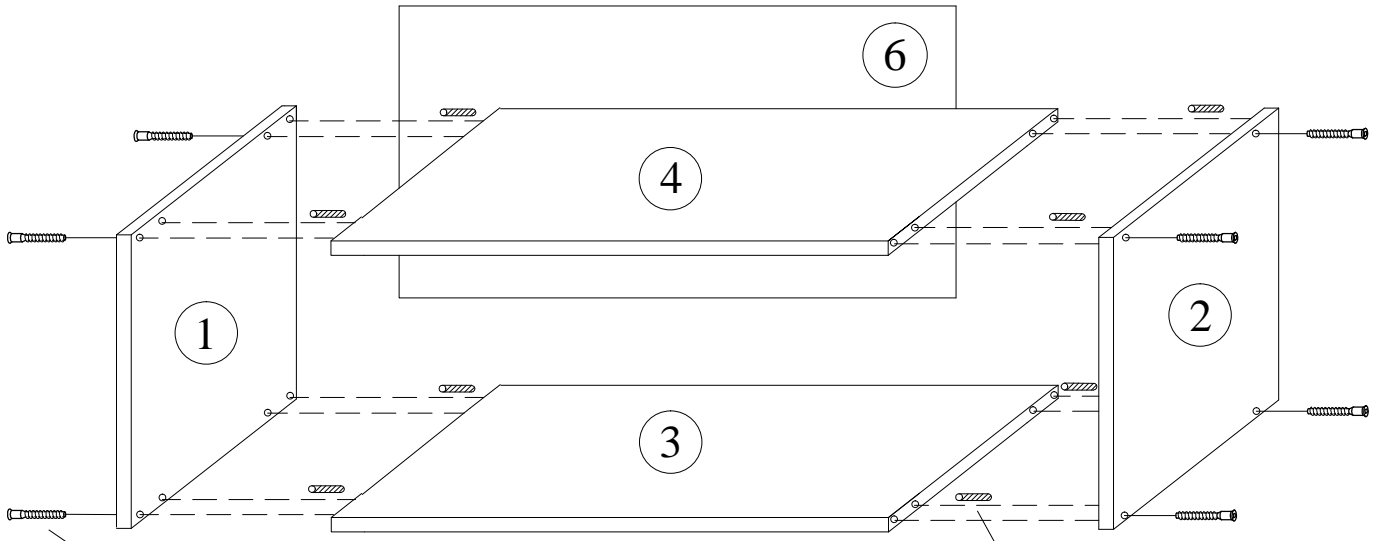
PL	Symbol elementu	Wymiary	Numer paczki
DE	Elements zaichen	Ausmass	Paket
EN	Element symbol	Dimensions	Package number
RO	Element simbol	Dimensiuni	Pachet numărul
BG	Символ на елемента	Размери	Номер на опаковка
	1, 2	570x290	5
	3	768x290	5
	4	768x260	5
	5	768x290	5
	6, 7	565x395	5
	8	565x395	5



PL	Symbol elementu	Wymiary	Numer paczki
DE	Elements zaichen	Ausmass	Paket
EN	Element symbol	Dimensions	Package number
RO	Element simbol	Dimensiuni	Pachet numărul
BG	Символ на елемента	Размери	Номер на опаковка
	1, 2	570x290	6
	3	768x290	6
	4	768x260	6
	5	768x290	6
	6, 7	565x395	7
	8	565x395	6



# 8



PL	Symbol elementu	Wymiary	Numer paczki
DE	Elements zaichen	Ausmass	Paket
EN	Element symbol	Dimensions	Package number
RO	Element simbol	Dimensiuni	Pachet numărul
BG	Символ на елемента	Размери	Номер на опаковка
	1, 2	360x290	8
	3	568x290	8
	4	568x290	8
	5	595x355	8
	6	595x355	8