

RU уважаемый покупатель!

Благодарим Вас за покупку деталей и каркасов корпусной мебели нашего производства. Мы уверены, что при соблюдении инструкции эксплуатации и ухода за мебелью срок службы изделия будет достаточно длительным. Вы будете довольны тем, что остановили свой выбор на нашей продукции.

Инструкция по безопасной эксплуатаии и уходу за мебелью.

Перед тем как приобрести части мебели, проверьте их на предмет комплектности и внешних качественных характеристик. В случае обнаружения каких-либо дефектов необходимо обратиться к продавцу для их устранения. Дефектом частей мебели не считается наличие в его элементах особенностей, обусловленных стилистическим замыслом Производителя. Не считаются дефектом природные особенности материалов: несущественные отличия фактуры и оттенков массива дерева, шпона, натурального камня и др.

Сборка отдельных деталей и каркасов в готовое изделие.

Установка мебели осуществляется при четком соблюдении последовательности соединения отдельных деталей и каркасов в готовое изделие. В процессе сборки мебели на невидимые не облицованные кромки щитовых деталей (если таковые имеются) необходимо нанести защитное покрытие, которым может быть: краска водоэмульсионная; парафин; дисперсия ПВА; бумага с клеевой основой. Верхние ящики рекомендуются монтировать на кирпичную или бетонную стену с помощью нейлоновых дюбелей; при навеске на стены из другого материала необходимо приобрести соответствующее крепление. Недостатки и дефекты мебельных изделий, которые возникли в результате самостоятельной доставки, сборки и установки, устранению не подлежат.

Общие условия по безопасной эксплуатации (хранению) и уходу за мебелью.

Срок, когда мебель сохраняет внешний вид и исправность, значительно зависит от условий ее эксплуатации. Так как мебельные изделия чувствительны к излишним свету, влажности, сухости, теплу и холоду, рекомендуется избегать длительного воздействия одного или нескольких этих условий, так как это вызывает ускоренное старение лакокрасочного покрытия, коробление и деформацию деревянных элементов мебели, старения и отклеивание материала облицовки.

• **Свет**

Не допускайте прямого воздействия солнечных лучей на мебельные изделия. Длительное прямое действие света на некоторые участки может вызвать понижение их хроматических характеристик по сравнению с другими участками, которые меньше подвергались излучению. В случае замены и / или добавления компонентов в различные моменты времени может возникнуть цветовое различие элементов, составляющих мебели. Данное различие, которое станет менее заметным с течением времени, является вполне естественным и поэтому не может считаться признаком низкого качества мебельного изделия.

• **Температура**

Высокое значение тепла или холода, а также внезапные перепады температуры, могут серьезно повредить мебельным изделиям или их частям. Мебельные изделия не должны быть расположены ближе 1 м от источников тепла.

При установке изделий мебели в непосредственной близости от нагревательных и отопительных приборов, их поверхности во время эксплуатации должны быть защищены от нагрева; температура нагрева элементов мебели не должна превышать +40 °С.

Не допускайте попадания на мебельные изделия горячих предметов (утюги, посуда с кипятком и т.п.) или продолжительного воздействия способствующих нагреву излучений (свет мощных ламп, незранированные микроволновые излучатели и т.п.).

• **Влажность**

Рекомендуемая относительная влажность помещения, где находится мебельное изделие - 60% -70%. Не следует поддерживать в течение продолжительного времени условия крайней влажности или сухости в помещении, а тем более - их периодической смены. С течением времени такие условия могут повлиять на целостность мебельных изделий или их элементов. Тем не менее, если вы создали такие условия, то рекомендуется часто проветривать помещения и, по мере возможности, пользоваться осушителями или увлажнителями воздуха для нормализации влажности. Держите поверхности мебели в полной сухости. Поверхности деталей мебели следует протирать сухой мягкой тканью (фланель, сукно, плюш, миткаль). Уход за рабочими поверхностями (столешницы, мойки и т.п.), как правило, должно осуществляться мягкой влажной тканью, поролоновой губкой или специальными щетками, возможно с применением соответствующих моющих средств. Рекомендуется очистить любую часть мебели как можно скорее после того, как она испачкалась. Если вы оставляете загрязнение на некоторое время, то заметно повышается опасность образования разводов, пятен и повреждени мебельных изделий и их частей. В случае стойких загрязнений рекомендуется использовать специальные очистители. Необходимо следовать инструкциям производителей очистителей о порядке и области (для каких поверхностей и материалов предназначены) их применения.

• **Агрессивные среды и абразивные материалы.**

Ни в коем случае не допускайте воздействия на мебельные изделия агрессивных жидкостей (кислот, щелочей, масел, растворителей и т.п.), содержащих такие жидкости продуктов или их паров. Подобные вещества и соединения являются химически активными - реакция с ними повлечет негативные последствия для вашего имущества или даже здоровья. Также стоит помнить, что некоторые специфические моющие средства могут содержать высокую концентрацию агрессивных химических веществ и (или) абразивные составы. Применение подобных моющих средств недопустимо!

• **Проветривание.**

Рекомендуется не заслонять решетки и воздухозаборные отверстия, необходимые для вентиляции электробытовых приборов.

Особенности эксплуатации корпусной мебели.

Все тяжелые вещи следует размещать внутри шкафов таким образом, чтобы добиться равномерного распределения нагрузки по всей площади и обеспечить необходимое равновесие скользящих частей.

• Вещи на полках рекомендуются размещать по принципу: наиболее тяжелые - ближе к краям (опор), более легкие - ближе к центру. Высокие элементы (колонны, многоуровне шкафы и т.д.) рекомендуется больше нагружать в нижних секциях для обеспечения лучшей устойчивости этих элементов.
• При эксплуатации корпусной мебели не допускается статическая вертикальная нагрузка (особенно с применением усилия к одной точке): на дно ящиков - более 5 даН*, на полки (шкафов, стеллажей) более - 10 даН*. Нормальное усилие открытия дверей - до 3 даН*; усилия выдвижения ящиков - до 5 даН*.

• Не воздействуйте слишком сильно на раздвижные и распашные двери и выдвижную фурнитуру. Это может привести к повреждению фурнитуры, мебельного изделия, а также к травмированию человека.

• Не проводите по поверхности мебели и не ударяйте их острыми (режущими) или тяжелыми твердыми предметами.
• Обращаем Ваше внимание на то, что элементы кухонных гарнитуров, расположенные вблизи газовой или электрической плиты, подвержены повышенной тепловой нагрузке, в силу чего рекомендуется отделять их от источников тепла соответствующими теплоизоляционными материалами.

• Просим вас принять к сведению, что в мебельные изделия может устанавливаться исключительно специальная «встраиваемая» бытовая техника. Такая техника выполняется производителями в соответствии со специфическими нормативами и техническими условиями.

ПОМНИТЕ! Ни в коем случае не следует использовать обычную бытовую технику в качестве встраиваемой, это может представлять реальную опасность для жизни или здоровья людей и / или сохранности имущества!

Особенности ухода за корпусной мебелью.

При уходе за декоративными и рабочими покрытиями должны применяться средства, которые по характеру соответствуют материалу покрытия.

• **Поверхности из «ламината»** Кроме общих условий ухода (см. выше) возможно применение полиролей для пластиков.

• **Деревянные поверхности** (в том числе покрытые натуральным шпоном) Следует помнить, что все деревянные поверхности со временем могут менять внешний вид не только в зависимости от климатических характеристик и условий окружающей среды, но и от того, как за ними ухаживал владелец. Помимо общих условий ухода (см. выше) рекомендуется для чистки преимущественно пользоваться мягкой

тканью или замшей. Всегда тщательно высушивайте (протирайте сухой тканью) смоченные участки по окончании чистки. Хорошей альтернативой является систематическое сухая чистка с помощью пылесоса, оборудованной насадкой типа «мягкая щетка». Рекомендуется применение полиролей для дерева.

• **Лакированные поверхности** Следует помнить, что все лакированные поверхности со временем могут изменить цвет не только в зависимости от климатических характеристик и условий окружающей среды, характера ухода, но самое главное - в зависимости от степени влияния на них света. Рекомендуется для чистки преимущественно пользоваться сухой мягкой тканью или замшей с использованием специально предназначенных для этого очистителей. Возможно применение полиролей для лакированных поверхностей мебели. При этом для всех типов поверхности, для полировки (обработки) кухонной мебели нельзя применять полироли (иные продукты бытовой химии), имеющие противопоказания по контактам с пищевыми продуктами - внимательно ознакомьтесь с инструкцией! Категорически не допустимо применение твердых приспособлений (скребки, губки с рабочим покрытием из пластикаового или металлического волоконнообразного материала) при чистке.

Полезная профилактика: После определенного периода эксплуатации может случиться, что некоторые механические части (петли, замки и т.п.) утрачивают оптимальную регулировку и смазку, выполненные во время сборки мебельного изделия. Подобные явления могут выражаться в скрипе, затруднении открывания дверей или выдвижения ящиков и т.п. Поэтому при эксплуатации бытовой мебели не следует прилагать чрезмерные усилия для открывания дверей, выдвижных ящиков и других подвижных частей. Их надлежащая работа обеспечивается путем своевременной регулировки петель, смазки направляющих реек парафинном или аналогичным по своим качествам средством. При ослаблении узлов резьбовых соединений необходимо их периодически подтягивать.

• **Фасады МДФ, покрытые плёнкой ПВХ.**

• Фасады мебельные, изготовленные из МДФ, покрытой пленкой ПВХ, предназначены для установки на корпусную мебель, установленных в помещениях, без резких перепадов температур и с относительной влажностью воздуха не более +85%.

• Не рекомендуется подвергать фасады длительному воздействию горячего воздуха (например, от неплотно закрытой духовки), так как это может привести к отслоению пленки или к ее деформации. Оставьте зазоры между не встроенным духовым шкафом и мебелью (не менее 15 мм на каждую сторону).

• Не допускайте прямой контакт фасадов с поверхностями, температура которых превышает +60 °С.
• Не подвергайте фасады резким перепадам температур!

• Не используйте для очистки абразивные порошки и растворители. Лицевую поверхность мебельных фасадов, при необходимости, рекомендуется чистить мягкими тканями с применением хозяйственного мыла или других моющих средств, после чего вытереть насухо.

• Не рекомендуется натирать фасады, особенно, покрытые глянцевой пленкой, так как это приводит к образованию мелких царапин, видимых в отраженном свете.

• **Снимать защитную пленку с фасадов, покрытых глянцевой ПВХ, следует только после установки мебели без применения острого инструмента. А после освобождения фасадов от пленки дать не менее 72-х часов для окончательной кристаллизации и закрепления глянцевой поверхности,** перед тем, как механически воздействовать на нее и только допустимыми для этого средствами.

• Рекомендуется устанавливать ЭЛЕКТРИЧЕСКИЕ ВЫТЯЖКИ, во избежание прямого попадания пара на фасады, который со временем может испортить внешний вид и привести к отслоению пленки или к ее деформации.

• Хранить посуду в кухонной мебели исключительно в сухом виде. Корпусная мебель (шкафы, стеллажи, прихожие, кухни, столы, тумбы, и т.д.) должны использоваться в соответствии с функциональным назначением каждого отдельного предмета.

Столешница.

Место стыковки столешниц промазываются силиконовым герметиком. Уплотнение пристеночного бортика плотно прижимается к поверхности столешницы. Срезы столешниц в местах врезки оборудования (врезана плита, мойка) промазываются силиконовым герметиком. При установке оборудования используйте прилагаемые к нему уплотнители.

Эксплуатация столешниц:

• Столешницы рекомендуется эксплуатировать в помещении с температурой воздуха не ниже +10 °С с относительной влажностью 45-70%.

• Столешницы нельзя устанавливать близко к постоянно сырým холодным стенам или источникам тепла (батарея и отопительные приборы).

• Поверхность столешницы следует защищать от попадания жидкостей, особенно растворяющих лакокрасочные материалы (ацетон, бензин, спирт и др.). Случайно попавшую на поверхность столешницы жидкость следует немедленно вытереть сухой тканью.

• Вода не наносит вреда поверхности столешницы, но может отрицательно повлиять на материал основы. Необходимо сразу вытирать воду,

попавшую на столешницу для того, чтобы влага не проникла в ее основу, например, через стыки.

• Столешницы кухонной мебели в местах стыков особенно восприимчивы к влаге. Поэтому категорически запрещается повреждать герметичный слой в местах стыков, если в место стыка попадает вода, ее немедленно нужно протереть насухо, чтобы избежать проникновения в основу столешницы.

• При попадании на столешницу брызг кипятка или горячей пищи пластиковая столешница не повреждается, но возможно возникновение глубоких пятен, обязательно протрите столешницу влажной салфеткой.

• Не допускается наложение на пластиковую поверхность столешницы горящих сигарет, горячего утюга, противней и кастрюль прямо из духовки или плиты и т.п. Обязательно используйте теплоизолирующую подставку.

• Не допускается размораживать и оставлять на длительное время замороженные продукты, резкий перепад температуры может привести к повреждению основы столешницы.

• Не допускается обрабатывать и резать продукты на поверхности столешницы, царапать ее ножом или другими предметами.

• При попадании на поверхность столешницы свекольного сока, соков-концентратов, красителей, химикатов, сильных веществ, которые отбеливают или очистителей, ее следует немедленно вытереть и затем тщательно вымыть ее поверхность.

• Поверхность рекомендуется протирать слегка смоченной мягкой тканью.

• Не допускается применять соду, порошки, пасты, не предназначенные для ухода за мебелью.

Гарантия.

Вопросы гарантии должны регулироваться законом и конкретными условиями продажи товаров и Гражданского кодекса Польши. Компания Halmag Sp. O.o. предоставляет гарантию на 12 месяцев.

CS Vážený zákazníkú!

Děkujeme vám za nákup dílů a koster skříňového nábytku naší výroby. Jsme přesvědčeni, že při dodržování pokynů v návodech k obsluze a údržbě životnost výrobku bude dostatečně dlouhou. Budete spokojeni, že jste si vybrali naše výrobky.

Pokyny pro bezpečný provoz a údržbu nábytku.

Než si koupit nábytkové díly, zkontrolujte jejich komplectaci a vnější kvalitu. V případě zjištění jakýchkoliv závad obraťte se na prodejce pro jejich odstranění. Za vadu nábytkových dílů se nepovažují zvláštnosti jakosti prvků, které jsou stylistickým záměrem výrobce. Nepovažují se za vadu přírodní zvláštnosti materiálů: drobné rozdíly textur a odstínů masivního dřeva, dýhy, přírodního kámene atd.

Montáž jednotlivých dílů a koster do konečné podoby.

Montáž nábytku se provádí s přísným dodržováním postupů při spojování jednotlivých dílů a koster do konečné podoby. V procesu montáže nábytku na neviditelné, bez pokrytí, hrany štítových prvků (pokud jsou) se musí pokrýt ochranným povlakem, například: vodová emulzní nátěrová barva; parafin; disperzní PVA; papír s lepicí podložkou. Vrchní skříně se doporučuje montovat na cihlovou nebo betonovou zeď pomocí nylonových hmoždinek; při montování na zeď z jiného materiálu nutno zakoupit odpovídající hmoždinky. Nedostatký a vady nábytku, které vznikly v důsledku samostatné přepravy, montáže a instalací, se nebudou odstraňovat.

Obecné podmínky pro bezpečné používání (uložení) a péči o nábytek.

Doba, během které nábytek zachovává vzhled a funkčnost, hodně záleží na podmínkách jeho používání. Nábytek je citlivý k nadměrnému světlu, vlhkosti, sucha, tepla a chladu, doporučuje se vyhýbat dlouhodobému vystavování jednomu nebo několika z těchto faktorů, protože to způsobuje rychlé stárnutí nátěrové hmoty, krabacení a deformaci dřevěných částí nábytku, stárnutí a loupání obkladového materiálu.

• **Světlo**

Chraňte nábytek před přímým slunečním zářením. Dlouhodobé přímé záření na některé části může snížit jejich chromatické vlastnosti ve srovnání s jinými částmi, které jsou vystaveny záření méně. Při výměně a / nebo přidávání komponentů v různých časových bodech, může vzniknout barevný rozdíl mezi komponenty nábytku. Tento rozdíl, který se stane méně patrný v průběhu času, je zcela přirozený, a proto ho nelze považovat za příznak špatné kvality nábytku.

• **Teplota**

Vysoká hodnota tepla nebo chladu a náhlé změny teploty mohou způsobit vážné poškození nábytku nebo jeho dílů. Nábytek nesmí být umístěn blíže než 1 m od zdroje tepla. Při instalaci nábytku v bezprostřední blízkosti topných těles a přímotopů, povrch nábytku během jeho použití musí být chráněny před teplem; teplota dílů nábytku by neměla překročit +40 °C. Nepokládejte na nábytek horké předměty (žehličky, nádobí s horkou vodou, atd.), nevystyujte dlouhodobému tepelnému působení (světlo výkonnych lamp, nestíněné mikrovlnné zářiče atd.).

• **Vlhkost**

Doporučená relativní vlhkost v místnosti, kde se nachází nábytek je 60% -70%. Nemělo by se v místnosti během delší doby udržovat vlhké nebo suché prostředí nebo periodické změny vlhka a sucha. Během určité doby podobné podmínky mohou mít vliv na celistvost nábytku nebo jeho dílů. Nicméně, pokud podobné podmínky se vytvořily, doporučuje se často větrat místnost a pokud je to možné, používat odvlhčovače nebo zvlhčovače vzduchu k normalizaci vlhkosti. Udržujte povrch nábytku zcela v suchu. Povrch nábytku se utírá suchým měkkým hadříkem (flanel, plátno, plýš, mušelin). Pracovní povrchy (desky stolů, dřezy, atd.) otřete měkkým vlhkým hadříkem, houbou nebo speciálními kartáči, případně s použitím vhodných saponátů. Doporučuje se čištění jakékoliv části nábytku co nejdříve po znečištění. Pokud je necháte špinavé na nějakou dobu, výrazně se zvyšuje riziko vzniku šmouh, skvrn a poškození nábytku a jeho dílů. Při silném znečištění se doporučuje používat speciální čisticí prostředky. Postupujte podle pokynů výrobců čisticích prostředků co se týče postupu a oblasti jejich použití (pro jaké povrchy a materiály jsou určené).

• **Agresivní prostředky a brusiva.**

V žádném případě nevystavujte nábytek vlivu agresivních kapalin (kyselin, louchů, olejů, ředidel, atd.), prostředků, které obsahují podobné kapaliny nebo jejich páry. Tyto látky a sloučeniny jsou chemicky aktivní - reakce na ně může způsobit negativní důsledky pro vaši nemovitost, nebo dokonce zdraví. Je také třeba si pamatovat, že některé specifické mycí prostředky mohou obsahovat vysokou koncentraci agresivních chemických látek a (nebo) abrazivní složky. Použití podobných mycích prostředků je nepřijatelné!

• **Větrání.**

Doporučuje se nezakrývat mříže a otvory pro přívod vzduchu pro větrání elektrických spotřebičů.

Zvlastnosti provozu skříňového nábytku.

Všechny těžké předměty mají být umístěny uvnitř skříněk tak, aby bylo dosaženo rovnoměrného rozložení zatížení na celou plochu a zajistit potřebnou rovnováhu pohyblivých částí.

- Věci na policích by měly být umístěny následujícím způsobem: těžší – blíže k okrajům (podpěrám), lehčí – blíže do centra. Vysoké prvky (sloupy, naskládané skřínky, atd.), doporučujeme zatěžovat více v nižších částech pro lepší stabilitu těchto prvků.
- Při použití skříňového nábytku se nedovoluje statické svislé zatížení (zejména zatížení na jeden bod): na dno šuplíků – více než 5 daN*, na police (skříní, regálů) – 10 daN*. Běžné zatížení při otevirání dveří – 3 daN*; zatížení při otvirání šuplíků – do 5 daN*.
- Nezatěžujte příliš posuvné a křídlové dveře a posuvné kování. Mohlo by dojít k poškození kování, nábytku a také ke zranění člověka.
- Neškrábejte a nebijte povrch nábytku ostrými nebo těžkými tvrdými předměty.
- Upozorňujeme, že prvky kuchyní, které se nachází v blízkosti plynových nebo elektrických sporáků, jsou vystavené zvýšenému tepelnému zatížení, proto se doporučuje je oddělit od zdroje tepla vhodným izolačním materiálem.
- Upozorňujeme, že do nábytku mohou být instalovány výhradně speciální "vestavné" domácí spotřebiče. Tyto spotřebiče se vyrábí v souladu se zvláštními normami a technickými specifikacemi.

PAMATUJTE! V žádném případě nepoužívejte běžné domácí spotřebiče jako vestavené, to je skutečně nebezpečné pro život nebo zdraví lidí a /nebo bezpečnost majetku!

Zvlastnosti péče o skříňový nábytek.

Při péči o dekorativní a pracovní povrchy by se měly používat přoštědky, které jsou doporučeny pro péči o materiály povrchů.

• **Laminátové povrchy.** Kromě obecných podmínek péče (viz. výše) může se používat leštidlo na plasty.

• **Dřevěné povrchy** (včetně potažené přírodní dýhou). Je třeba si pamatovat, že všechny dřevěné povrchy během času můžou změnit vzhled nejen kvůli klimatickým podmínkám a životnímu prostředí, ale také kvůli péče. Kromě obecných podmínek péče (viz. výše) doporučuje se pro čištění používat převážně měkké hadříky nebo semiš. Vždy důkladně vysušte (otřete suchým hadrem) zvlhčené plochy po čištění. Dobrou alternativou je systematické suché čištění pomocí vysavače vybaveného nástavcem "měkký kartáček".

Doporučuje se používat leštidla na dřevo.

• **Lakované povrchy.** Je nutné si pamatovat, že veškeré lakované povrchy v průběhu času můžou měnit barvu nejen kvůli klimatickým podmínkám a životnímu prostředí, charakteru péče, ale co je nejdůležitější – kvůli vlivu světla. Pro čištění se doporučuje používat převážně suchý, měkký hadřík nebo semiš s využitím speciálních čisticích prostředků. Je možné použití leštidla na lakované povrchy nábytku. Zároveň se pro všechny typy povrchů, pro leštění (ošetření) kuchyňského nábytku se nesmí používat leštidla (nebo jiné chemikálie pro domácnost), které nesmí přijít do styku s potravinami – pečlivě si přečtete návod! Je přísně zakázáno použití během čištění tvrdých pomůcek (škrabek, houb s pracovním povrchem z plastového nebo kovového vlákna).

Užitečná prevence: po určité době použití se může stát, že některé mechanické části (závěsy, zámky atd.) ztrácejí optimální nastavení a mazání, nanesené při montáži nábytku. To se projevuje v vrzání, obtížném otevirání dveří nebo vysunutí šuplíku, atd. Proto při použití bytového nábytku neotevírejte dveře, šuplíky a další pohyblivé části s úsilím. Jejich řádný provoz zajišťuje včasné nastavení závěs, mazání vodicí kolejnice parafinem nebo podobným prostředkem. Oslabené uzly závitových spojů se musejí pravidelně dotáhnout.

MDF desky potažené PVC fólií.

- Nábytkové desky vyrobené z MDF potažené PVC fólií, jsou určeny pro instalaci na skříňový nábytek do místností bez prudkých změn teploty a relativní vlhkosti maximálně +85%.
- Nedoporučuje se vystavovat desky dlouhodobému působení horkého vzduchu (například pootevřená trouba), protože to může vést k delaminaci filmu nebo jeho deformace. Zanechávejte mezery mezi troubou a nábytkem (nejméně 15 mm na každé straně).
- Vyhýbejte se přímému kontaktu desek s povrchy, teplota kterých překročuje +60 °C.
- Nevystavujte desky náhlým změnám teplot!
- Nepoužívejte k čištění abrazivní prášky a rozpouštědla. Podle potřeby přední povrch nábytkových desek se doporučuje čistit měkkým hadříkem s mýdlem nebo jinými prostředky, pak utřít do sucha.
- Nedoporučuje se natírat desky, zejména potažené lesklou fólií, protože to může způsobit malé škrábance, které jsou viditelné v odraženém světle.
- Odstraňovat ochrannou fólii z desek s lesklým PVC pokrytím je možné pouze po instalaci nábytku bez použití ostrých nástrojů. Po odstranění fólii nechat na dobu nejméně 72 hodin pro krystalizaci a konečného upevnění lesklého povrchu před mechanickými vlivem a to pouze příslušnými prostředky.

• Doporučuje se instalovat ELEKTRONICKÉ DIGESTOŘE pro zabránění kontaktu páry s deskami, co může během času zničit vzhled a přivést k delaminaci

nebo deformaci fólie.

• Uchovávejte v kuchyňském nábytku výhradně suché nádobi. Skříňový nábytek (skříně, police, haly, kuchyně, stoly, podstavce, atd.) se mají používat v souladu s určením každého jednotlivého dílu.

Stolní desky

Místa spojování stolních desek se mají namazat silikonovým tmelem. Těsnění okraje desky se přitiskne k povrchu desky. Seřiznutí desek v místě vestavení zařízení (vestavný sporak, umyvadlo) se mažou silikonovým tmelem. Při instalaci zařízení se používají přiložené těsnění.

Používání stolní desky:

- Stolní desky se doporučuje používat v prostředí, ve kterém teplota není nižší než +10 ° C a relativní vlhkost je 45-70%.
- Stolní desky by neměly být umístěny v blízkosti vlhkých a studených stěn ani zdrojů tepla (topných těles a topných spotřebičů).
- Povrch stolní desky by měl být chráněn proti kontaktu s kapalinami, zejména rozpouštědlymi (aceton, benzín, lih, atd.). Při náhodém kontaktu tekutiny s povrchem okamžitě otřete desku suchým hadříkem.
- Voda nepoškodí povrch stolní desky, ale může mít nepříznivý vliv na základní materiál. Je nutné hned utírat vodu, aby se vlhkost nepronikla do desky, například v místě spojení.
- Stolní desky kuchyňského nábytku v místech spojení jsou zvláště citlivé na vlhkost. Proto je zakázáno poškození vzduchotěsné vrstvy v místech spojení, pokud se v místo spojení dostane voda, je ho třeba okamžitě utřít do sucha, aby se zabránilo pronikání vody dovnitř desky.
- Pokud se na stolní desku rozstříká vařící voda nebo horké jídlo plastovou desku to nepoškodí, ale může způsobit vzmik hlubokých skvrn, otřete desku vlhkým ubrouskem.
- Nepokládejte na plastový povrch desky hořící cigarety, horkou žehličku, plechy a kastrole přímo z trouby nebo sporáku, atd. Používejte podložky pro tepelnou izolaci.
- Nerozmrazujte a nenechávejte po dlouhou dobu zmrazené potraviny, náhlé změny teploty mohou poškodit materiál desky.
- Nezpracovávejte a neřežte potraviny na povrchu stolní desky, neškrábejte ji nožem nebo jinými předměty.
- Po kontaktu s povrchem desky řepné šťávy, koncentrátů na výrobu džusů, barviv, chemikálií, bělidla nebo čisticích prostředků, okamžitě otřete a poté důkladně umýjte povrch.
- Povrch se doporučuje otřít lehce navlhčeným měkkým hadříkem.
- Nepoužívejte sodu, prášky, pasty, které nejsou určeny pro péči o nábytek.

Zaruka.

Pro záruční účely se používají běžné právní předpisy o podmínkách prodeje a občanský zákoník. Firma Halmar Sp. z o.o. dává 12-měsíční záruku.

HU Tisztelt vásárló!

Köszönjük, hogy az általunk gyártott elemes bútor alkatrészeit és végeit választotta. Biztosak vagyunk abban, hogy a használati útmutató betartásával és a bútor ápolásával a termék élettartama meglehetősen hosszú lesz. Ön elégedett lesz azzal, hogy termékünket választotta.

A bútor biztonságos használata és ápolása

Mielőtt megvásárolja a bútor részeit, ellenőrizze az elemek hiánytalan meglétét és külső minőségi jellemzőiket. Bármilyen hiba észlelésekor forduljon az eladóhoz annak kiküszöbölése végett. A bútor elemeinek a Gyártó stílusbeli elképzeléséből eredő sajátosságai nem tekintendők a bútor részesi hibáinak. Nem tekinthetők hibának az anyagok természetes sajátosságai: a tömörfa, furnér, természetes kő, stb. faktúrájának és árnyalatainak jelentéktelen eltérései

Az egyes alkatrészek és vázak késztermékké való összeszerelése.

A bútor késztermékké való összeállítását az egyes alkatrészek és vázak egymáshoz való rögzítése sorrendjének pontos betartásával kell elvégezni. A bútor összeszerelésének folyamatában a bútorlap alkatrészek láthatatlan, bevonat nélküli élire (amennyiben vannak ilyenek) védőréteget kell felvinni, amelyek a következők lehetnek: latex festék; parafin; diszperziós PVA; öntapadó alapú papír. A felső dobozokat téglá- vagy betonfalra nylon tipli segítségével ajánlott rögzíteni; egyéb anyagból készült falhoz megfelelő rögzítést kell beszerezni. A bútortermekek önálló szállítás, összeszerelés és összeállítás során keletkezett hiányosságai és hibái nem háríthatók el.

A bútor biztonságos használatának (tárolásának) és ápolásának általános feltételei.

Az időtartam, ami alatt a bútor megőrzi a küalakját és hibátlanságát nagyban függ a használati feltételektől. Mivel a bútortermekek érzékenyek a túlzott fényre, nedvességre, szárazságra, melegre és hidegre, ajánlott elkerülni azt, hogy ki legyen tartósan téve ezen feltételek egyikének vagy egyszerre többnek, mivel ez kiváltja a lakfkesték bevonat gyors öregedését, a bútor fa elemeinek púposodását és deformációját, a dekor anyagának elvását.

• **Fény**

Kerülje, hogy közvetlen napfény hatás érje a bútortermeket. Az egyes részeket huzamos ideig éró közvetlen fény kiválthatja a kromatikus jellemzők csökkenését (kifakulás) azokhoz a részekhez képest, amelyeket kevésbé ért a sugárzás. Az elemek más-más időpontban történő cseréje és/vagy bővítése esetén előfordulhat az modulok színbeli eltérése. Ez a különbség, ami idővel kevésbé feltűnővé válik, teljesen természetes és ezért nem tekinthető a bútortermék alkotóelemei alacsony minőségének.

•**Hőmérséklet**

A nagy meleg vagy hideg, valamint a hirtelen hőmérsékletingadozás komolyan károsíthatja a bútorterméket vagy annak részeit. A bútortermekeket a hőforrásoktól legalább 1 m távolságra kell elhelyezni. Amennyiben a bútortermék a hőforrás közvetlen közelében kerül elhelyezésre, a felületeit használat közben védeni kell a felmelegedéstől, a температура нагреть элементов мебели не должна превышать его температуру воздуха. A felső dobozokat téglá- vagy betonfalra nylon tipli segítségével ajánlott rögzíteni; egyéb anyagból készült falhoz megfelelő rögzítést kell beszerezni. A bútortermekek önálló szállítás, összeszerelés és összeállítás során keletkezett hiányosságai és hibái nem háríthatók el.

• **Nedvesség**

A bútorterméket tartalmazó helyiség javasolt relatív páratartalma 60% -70%. Nem javasolt a helyiség szélsőségesen nedves vagy száraz páratartalmának fenntartása, még kevésbé a periódikus váltakozása. Idővel ezek a feltételek hatással lehetnek a bútortermékek és azok elemeinek épségére. Ezzel együtt, amennyiben nem tudja elkerülni az ilyen feltételek kialakulását, ajánlott a helyiség gyakori szellőztetése, szárító vagy párologtató eszközök használata a páratartalom normalizálása végett. A bútor felületét tartsa teljesen szárazon. A bútor elemeinek felületét száraz, puha anyaggal (pamut, flanel, plüss, lenvászon) kell áttörölni. A munkafelületek (konyhalapok, mosogatók) ápolását általáno szabályként puha, nedves ronggyal, bútortörló szivaccsal vagy speciális kefékkel kell elvégezni, szükség esetén megfelelő tisztítószer alkalmazásával. Ajánlott a bútor beszenneződött részének mielőbbi megtisztítása. Amennyiben a szennyeződés egy ideig a felületen marad, jelentősen megnő a foltok és sérülések kialakulásának veszélye a bútortermékeken, azok részein. Makacs szennyeződések esetén speciális tisztítószerek alkalmazása ajánlott. Minden esetben be kell tartani a tisztítószerek gyártóinak a szer alkalmazási rendjére és területére (milyen felületekre és anyagokra ajánlott) vonatkozó használati utasításait.

• **Agresszív közegek és abrazív (csiszoló) anyagok**

Mindenképpen elkerülendő, hogy a bútorterméket agresszív folyadék (sav, lűg, olaj, oldószer), vagy ilyen folyadékok, annak gőzét tartalmazó termék érje. Az ilyen szerek és vegyületek kémiailag aktívak – a velük való reakció negatív következményekkel járhat a vagyonaúra, sőt, az egészségére nézve is. Ugyancsak érdemes megjegyezni, hogy egyes specifikus tisztítózerek magas koncentrációban tartalmazhatnak agresszív vegyi anyagokat és (vagy) abrazív alkotórészeket. Az ilyen tisztítószerek használata tilos!

• **Szellőtetés.**

Ajánlott az elektromos háztartási gépek szellőztetéséhez szükséges rácsok és légtերelő furatok szabadon hagyása.

Az elemes bútorok használatának sajátosságai.

A nehéz tárgyakat úgy kell elhelyezni a szekrényekben, hogy biztosítva legyen a terhelés egyenletes eloszlása a teljes területen, valamint a csőző részek szükséges egyensúlya.

- A tárgyakat a polcokon a következő elv szerint ajánlott elrendezni: a legnehezebbeket a szélekhez (támasztékokhoz közelebb, a könnyebbeket – a középpont felé. A magasabb elemek (oszlopok, többszintes szekrények, stb.) alsó részeit ajánlott inkább terhelni az elemek jobb stabilitásának biztosítása végett.
- Az elemes bútor használata során nem megengedett a statikus függőleges tehelés (különösen az egy pontban való erő kifejtés): a fiókok aljára – több mint 5 daN*, a polcokra (szekrény, polcrendszer) – több mint 10 daN*. Az ajtó nyitásának normális erőfeszítése – 3 daN*-ig; a fiókok kihúzásának – 5 daN* -ig.
- Ne fejtsen ki nagy erőt a toló- és szárnyszerűokra és a kicsúsztható bútoralkatrészekre. Ez az alkatrészek meghibázodásához, valamint emberi sérüléséhez vezethet.

- Ne mozgasson a bútor felületén tárgyakat és ne üsse hegyes (éles) vagy nehéz, szilárd tárgyakkal.
- Felhívjuk a figyelmét arra, hogy a konyhai garnitúrának a gáz- vagy elektromos tűzhelyhez közel fekvő, nagy hőterhelésnek kitett elemeit ajánlott megfelelő hőszigetelő anyaggal elválasztani a hőforrásoktól.
- Kérjük Önt, vegye figyelembe, hogy a bútortermékbe kizárólag speciális „beépíthető” háztartási készülékek szerelhetők be. Az ilyen készülékeket a gyártók a specifikus normáknak és technikai feltételeknek megfelelően állítják elő.

JEGYEZZE MEG! *Semmilyen esetben nem szabad a megszokott háztartási készülékeket beépíthetőként használni, ez az emberi élet és egészség és/vagy a vagyon épségének valós veszélyeztetésével jár!*

Az elemes bútor ápolásának sajátosságai.

A dekoratív és munkafelületek ápolásához a felület anyagának megfelelő szereket kell alkalmazni.

•„**Laminált” felületek.** Az általános ápolási feltételeken túl (lásd feljebb), műanyagokhoz használatos fényezők alkalmazása is lehetséges.

• **Fa felületek** (beleértve a természetes furnérborítást) Érdemes megjegyezni, hogy idővel minden fafelület nem csak a klimatikus jellemzők és a környezeti feltételek miatt változhat meg, de amiatt is, ahogyan a tulajdonosa ápolta. Az általános ápolási feltételeken túl (lásd feljebb), a tisztítás során túlnyomórészt puha rongy vagy velűr használata ajánlott. A tisztítás végén a benedvesített felületeket minden esetben gondosan szárítsa meg (törülje át száraz anyaggal). Jó alternatíva a puha kefés fejű porszívóval történő rendszeres száraz tisztítás. Fához való fényezők használata javasolt.

• **Lakkozott felületek** Érdemes megjegyezni, hogy minden lakkozott felület idővel nem csak a klimatikus jellemzők és a környezeti feltételek, az ápolás jellege miatt, de, ami a legfontosabb – a fény hatása következtében is megváltoztathatja a színet. A tisztításhoz leginkább száraz, puha rongy vagy velűr használata javasolt a kifejezetten ezt a célt szolgáló tisztítószerek alkalmazásával. Lakkozott bútorra szánt fényező alkalmazása is lehetséges. Emellett minden fényelő felület esetében tilos olyan fényezők (más háztartási vegyi anyagok) alkalmazása, amelyek nem érintkezhetnek élelmiszerral– figyelmesen ismerkedjen meg a használati utasítással! Kategorikusan tilos szilárd célszerszámok (kaparók, plasztik vagy fém munkaborítású, szálszerű anyagú szivacs) használata a tisztítás során.

Hasznos megelözés: Egy bizonyos használati időtartamot követően megtörténhet, hogy egyes mechanikus részek (pántok, zárak, stb.) elvesztik a bútor összeszerelésekor beállított optimális szabályozásukat és kenésüket. Ezek a jelenségek recsegesben, az ajtónyitás vagy a fiókok kihúzásának nehézségeiben, stb. nyilvánulhatnak meg. Ezért a háztartási bútor használata során nem kell túlzott erőt kifejteni az ajtók, kiházható fiókok és egyéb mpzőg részek kinyitásához. A megfelelő működésüket a pátok, időben történő szabályozása, a vezetősínek paraffinnal vagy minőségében analóg anyaggal való kenése biztosítja. A menetes kőtések csomópontjainak meggyengülésekor periódikusan be kell húzni a csavarokat.

MDF homlokzatok, PVC fóliával bevonva.

• Az MDF-ből készült, PVC fóliával bevont bútor homlokzatok a hirtelen hőmérséklet-változástól mentes és nem több, mint +85% relatív páratartalmú helyiségekbe szánt elemes bútorba való beszerelésre szolgálnak.

• Nem ajánlott a homlokzatot huzamos forró levegő hatásának kitenni (például, a nem szorosan zárt sütőből származó), mivel ez a fólia leválásához vagy deformációjához vezethet. A nem beépített sütő és a bútor között maradjon rés (legalább 15 mm mindkét oldalon).

• Kerülje a homlokzat direkt kontaktusát az olyan felületekkel, amelyek hőmérséklete meghaladja a +60 °C-t.

• Ne tegye ki a homlokzatokat hirtelen hőmérséklet-változásnak!

• A tisztításhoz ne használjon csiszolóporokat és oldószereket. A bútorhomlokzatók előlapjainak felületeit szükség esetén puha anyagokkal ajánlott tisztítani, háztartási szappan vagy egyéb tisztítiszerek használatával, majd azt szárazra kell törölni.

• Nem ajánlott a homlokzatok, különösen a fényes fóliával ellátottak dörzsölése, mivel ez a visszavert fénynél szembeötölő, kis karcolásokat okozhat.

• **A fényes PVC-vel borított homlokzatokról a védőfóliát csak akkor lehet eltávolítani, ha a bútor éles szerszám használata nélkül a helyére került. A homlokzatok védőfóliától való megszabadítását követően legalább 72 óráig, a végső kristályosodás befejezéséig és a fényezett felület kialakulásáig óvni kell a felületet, mielőtt mechanikai hatásnak teszi ki, kizárólag az erre szánt anyagok használatával.**

• ELEKTROMOS PÁRAELSZÍVÓ beszerelése ajánlott annak elkerülésére, hogy a pára közvetlenül a homlokzatra jusson, mert ez károsíthatja a küalakját, a fólia elvását vagy deformációját okozhatja.

• Az edényeket csakis száraz állapotban lehet a konyhabútorban tárolni. Az elemes bútorokat (szekrényeket, polcrendszereket, előszoba bútort, konyhát, asztalokat, éjjeliszekrényeket, stb.) az egyes elemek funkcionális céljának megfelelően kell használni.

Munkalap.

A munkalap érintkezési felületét szilikonos tömítőanyaggal kenik be. A fal melletti perem tömítése szorosan érintkezik a munkalap felületével. A munkalapok szekeióit a berendezésekkel való érintkezési felületeken (beillesztett tűzhely, mosogató gép) szilikonos tömítőanyaggal kenik be. A berendezés beépítésekor a mellékelt tömítések használandóak.

Az asztalapok használata:

- A munkalapokat +10°C-nál nem alacsonyabb hőmérsékletű, valamint 45-70%-os relatív páratartalmú helyiségekben ajánlott használni.
- A munkalapokat tilos állandó jelleggel hideg, nedves falak mentén vagy pedig hőforrás (fűtőtest és melegítő berendezések) mellett elhelyezni.
- Kerülje a munkalapok folyadékkal, főleg a lakkoldókkal (aceton, benzin, szesz, stb.), való érintkezését. A munkalapra véletlenül rákerült folyadékok azonnal, száraz puha ronggyal ajánlott letörölni.
- A víz nincs káros hatással a munkalap felületére, de negatív hatással lehet az alaprész anyagára. Az munkalapra került vizet azonnal le kell törölni, azért, hogy a folyadék ne szívódjon az alapba, pl. az érintkezési felületeken keresztül.
- A konyhabútor munkalapjai az érintkezési felületek mentén különösen érzékenyek a nedvességre. Emiatt szigorúan tilos megsérteni a hermetikus réteget az érintkezési pontokon, ha pedig víz kerül oda, akkor azonnal szárazra kell törölni, hogy megelőzzük az alaprészbe való felszívódását.
- Amennyiben a munkalapra forró víz vagy forró étel fröccsen, még ha a műanyag felület nem is károsul, mégis mély foltok keletkezhetnek, nedves szalvétával mindenképp törölje le a munkalapot.
- Az műanyag felületre tilos égő cigarettát, forró vasalót, egyenesen a sütőből vagy tűzhelyről serpenyőt és fazekat stb. helyezni. Mindenképp használjon hőszigetelő alátétet.

- Tilos kifagyasztani és huzamosabb ideig fagyasztott terméket hagyni a felületen, mivel a hirtelen hőmérsékletváltozás kárt okozhat a munkalap alaprészében.
- Tilos a munkalap felületén megmunkálni és felvágni termékeket, azt késsel vagy más eszközzel megkarcolni.
- Amennyiben céklalé, lékoncentrátum, festékanyag, vegyi anyag, erős hatással anyagok, olyan tisztítószerek kerülnek a munkalapra, amelyek fehéritenek, azt azonnal le kell törölni, azután pedig alaposan megtisztítani a felületet.
- A felületen enyhén nedves puha ronggyal ajánlott törölngetni.
- Nem bútorápolásra szolgáló szóda, tisztítópor, súrolókrém használata tilos.

JÓTÁLLÁS ÉS SZAVATOSSÁG

Jótállással és szavatossággal kapcsolatos ügyeket a Polgári Törvénykönyv és megfelelő rendeletek szabályozzák. A Halmar Sp. z o.o. e termékre a jótállást, 12 hónapra garantálja szavatosságként.

EN Dear customer!

Thank you for purchasing our parts and frames for the cabinet furniture. We are confident that furniture products life time will be long enough when manuals and maintenance guidelines met. You will be pleased with a decision to chose our products.

Guidance for the furniture safe use and care

Before you buy a furniture piece, please check completeness and external quality properties. In case of any defects revealed, please contact your vendor for remedy Furniture elements peculiarities derived from the Manufacturer design stylistics shall not be considered as defects. Natural properties on the materials shall not be also considered as defects (e.g.: insignificant differences of textures and color shades of solid wood, veneer, natural stones etc.).

Assembly of individual parts and frames into finished product.

Furniture assembly for finished product, shall be made strictly meeting separate parts assembly sequence. During assembly, invisible and not face edges of the board elements (if any) should be covered with protective coating which could be the following: latex paint; paraffin; polyvinyl acetate emulsion glue; paper with glue basis. It is recommended to mount upper drawers onto brick or concrete walls using nylon dowel pins; in case of the other wall materials, it is required to purchase relevant mounting parts. Shortcomings and defects of the furniture elements occurred as a result of self-delivery, assembly and mounting process shall not be a subject of remedy by Manufacturer.

General pre-conditions for furniture safe use (storage) and care.

Time period when the furniture retains its' appearance and state to great extend depends on the operation conditions. Since the furniture is sensitive to excessive light, humidity, dryness, heat and cold conditions, it is recommended to avoid prolonged exposure to one or more of these impact factors, as it causes accelerated aging of the paint, warping and deformation of timber furniture elements, aging, and delamination peeling of the facing materials.

• **Light**

Avoid direct sunlight on furniture products. Prolonged sunlight impact on some furniture parts could reduce their chromatic properties compared to other parts, less exposed to solar irradiation. In case of further replacement and/or addition of the extra components in the future, there could be a coloration difference of the furniture elements. This difference, becoming less noticeable over the time is completely natural and therefore shall not be considered a sign of poor furniture products quality.

• **Temperature**

High heat or cold impacts and rough temperature drops could cause a serious damage to furniture products or parts thereof. Furniture Items shall not be located closer than for 1 m distance from the heat sources.

When installing the furniture elements in the immediate vicinity of heating source and heating radiators, their surfaces during the operation must be protected from heat impact. Furniture elements temperature should not exceed +40°C.

Avoid contacts with high temperature items (e.g. hot flatiron, tableware with boiled water etc.) or prolonged impact of the light irradiation (light from high capacity bulbs, unshielded microwave sources etc.)

• **Humidity**

Recommended relative indoor humidity for furniture placement is 60% to 70%. Long terms periods of high humidity or extreme dryness in the premises and especially periodic changes of these conditions should be avoided. Over the time, such conditions may affect the integrity of the furniture items or their components. However, if due to some reasons you have created such conditions, it is recommended to ventilate the room often and when possible to use air dehumidifiers or humidifiers to normalize indoor environment moisture content. Keep furniture surfaces completely dry. Furniture elements surfaces should be wiped out with dry soft fabric (e.g. flannel, cloth, plush, muslin). Work surfaces care (i.e. table tops, sinks etc.) as a rule should be made with soft wet cloth, foam sponge or special brushed possibly using relevant washing means. It is recommended to clean any part of the furniture as soon as possible after been soiled. If you leave the dirt for a while on, it will significantly increase the risk of streaks and stains formation and damage to furniture elements and parts. In the case of persistent pollution it is recommended to use special cleaners. Follow cleaners' manufacturers guidance for use and scope of application (i.e. which surfaces and materials the cleaners are intended for).

• **Aggressive environment and abrasive materials.**

Under no circumstances do not expose the furniture elements to aggressive liquids (acids, alkalis, oils, solvents, etc.) products containing such liquids or their vapors. Such substances or compounds are chemically active and reaction with them could lead to negative consequences for your property or even health status. One should also remember, that some specific detergents may contain high concentrations of corrosive chemicals and (or) abrasive compounds. Use of such detergents is unacceptable!

• **Airing.**

It is recommended not to block the air intake grilles and apertures designed for ventilation purposes of electrical appliances.

Cabinet furniture use peculiarities.

All heavy items should be placed inside the cabinets in a manner providing uniform load distribution over the entire area and to ensure necessary balance of the sliding parts.

• Items on the shelves should be placed using the following approach: most heavy - closer to the edges (legs), lighter - close to the center. To ensure better stability of the high elements (columns, stacked cabinets, etc.), we recommend to load tem first in the lower sections.

• Static vertical load is not tolerated during the furniture operation (especially with the point-like load force): drawer bottom - more than 5 daN, shelves (cabinets, racks) more than 10 daN. Standard doors open force – up to 3 daN; slide out force for the drawer – up to 5 daN.

• Do not push too much sliding or wing doors and accessories. This could lead to furniture accessories, components damages or even to human injuries.

• Do not touch or hit furniture surfaces with sharp (cutting) or heavy tools.

• We would like to drawdown your attention, that elements of the kitchen sets placed next to gas or electric stoves are the subjects of increased heat load impact and hence it is recommended to separate them form the heat sources with relevant thermal insulation materials.

• We want you also to note that only specially designed "Built-in" consumer appliances could be installed inside of the furniture products. Such appliances manufactured according effective standards and technical specifications.

PLEASE NOTE! Never use conventional household appliances as built-in tools, otherwise it could be a real threat for human life and health and/or property safe keeping!

Cabinet furniture care procedures peculiarities.

Maintenance of the decorative and work surfaces coating requires some tools matching coating materials by their nature.

• **Laminated surfaces.** Apart from general care means (see above) it is also acceptable to use polishers for plastics.

• **Timber surfaces** (including surfaces coated with natural veneer). One should remember that all timber surfaces might change their appearances in time not only because of the environment conditions but also because of the owner care approach. Apart from the general maintenance care conditions (see above) it is also recommended to use soft or suede cloth. By the end of the cleaning process always thoroughly dry moistened areas (wipe-out with a dry cloth). Reasonable alternative to this is a regular dry cleaning using a vacuum cleaner equipped with a "soft brush" type nozzle. It is recommended to use polishers for timber materials.

• **Lacquered surfaces.** One should remember that all lacquered surfaces could change color in time not only because of the environment climatic conditions and care but what is the most important because of the light exposure. For cleaning purposes it is recommended to use mainly dry or suede cloth using special purpose cleaners. Use of the polishers for lacquered surfaces is acceptable. For all types of the surfaces, polishing (treatment) it is not tolerated to use polishers (other household chemicals) prohibited for contacts with food products. Carefully read chemicals application instructions! It is strictly prohibited to use hard tools for cleaning (e.g. scrapers, sponges of plastic or metal fiber work surfaces materials).

Useful prevention actions: After certain operation period it might happen that some metal parts (hinges, locks etc.) loose their alignment adjustment and lubrication made in the furniture assembly phase. Such a state could be followed by squeaking, difficult doors opening or drawers sliding etc. Hence, operating the furniture there is no need to use excessive force to open the doors, drawers and other moving parts their proper operation shall be ensured by timely hinges adjustment, paraffin or similar type lubrication of the guiding rails. Threaded joints need to be periodically tightened when loosed.

MDF (Medium Density Fiberboard) Facades coated with PVC (Polyvinylchloride) film.

• Furniture facades made of MDF material and coated with PVC film designed for cabinet furniture to be installed in the premises without rough temperature gradients and relative humidity not more than 85%.

• It is not recommended to expose facades to prolonged impact of the hot air (e.g. from ajar stove door) since it could lead to the film delamination or deformation. Please leave space gaps between not built-in stove and the furniture (not less than 15 mm on both sides).

• Avoid direct contact of the facades with surfaces which temperature exceeds +60°C .

• Do not expose facades to the high temperature drops!

• Do not use abrasive cleaning powders and solvents. If necessary, it is recommend to use soft cloth with soap or other detergents, to clean the front surfaces of the furniture facades and then wipe them dry.

• It is not recommended to rub facades, especially coated with glossy films, as it leads to the fine scratches formation visible in reflected light.

• **Remove protective film facades coated with glossv PVC only after the furniture installation without using sharp tools. Before use of any permitted mechanical means after protective coating removal let 72 hours for facades glossy surface final crystallization and solidification.**

• It is recommended to install ELECTRICALLY DRIVEN ASPIRATION UNIT to avoid direct contact of the facades with vapors which over the time could deteriorate appearance and lead to the film delamination or deformation.

• Keep cookware inside the kitchen furniture only in dry state. Cabinet furniture (wardrobes, shelves, halls, kitchen tables, pedestals, etc.) should be used according to their functional purposes.

Countertops

• Countertops junction seams shall be encapsulated with silicone sealant. Seal of the wall rim to be tightly compressed to the top surface. Countertops cut edges for equipment insertion (slab cuts, cutting for sink placement) should be covered with silicone sealant in the cutting areas. Use gaskets supplied with installed equipment.

Countertops operation:

• It is recommended to operate countertops in the premises with indoor temperature not lower than +10 °C and relative humidity 45 to 70%.

• Countertops should not be installed in vicinity to continuously cold and wed walls or heat sources (electric heaters or water radiators).

• Countertop surface should be protected from contacts with liquids and especially with solvents for lacquer and paints (e.g. acetone, petrol, alcohol etc.). Accidental liquids on the countertop surface should be immediately wiped with a dry cloth.

• Water does not damage countertop surface but could have a negative impact on the base material. It is necessary to wipe off the water quickly, so the moisture will not penetrate into the base material (for example, through the joints).

• Countertops of the kitchen furniture especially sensitive to moisture. Therefore it is strictly prohibited to damage sealing layer of the joints. If the water comes into the joint area it should be immediately wiped to avoid penetration into the tabletops base material.

• Boiling water drops or hot food does not damage the countertop but deep spots occurrence is possible. Be sure to wipe the countertop with a damp cloth.

• It is not tolerated to place on the plastic surface lit cigarettes, hot flat iron, backing trays and pots etc. just taken out of the stove. Be sure to use heat insulation pads.

• It is not tolerated to defrost food products and leave them for prolonged time period on the countertop since rough temperature drop could damage the base material.

• It is not tolerated to treat and products on the countertop surface, scratch it with knife or other pieces.

• immediately wipe and then thoroughly wash countertop surface after contact with the red beet juice, juice concentrates, dyes, chemicals, active bleaching or cleaning substances.

• It is recommended to rub the surface with slightly damped soft cloth.

• Do not use soda, powders and pasted not intended for furniture care.

Guarantee.

In matters warranties and guarantees shall be governed by the law of the specific conditions of consumer sales and the Polish Civil Code. Company Halmar Sp. of o.o. provides a product warranty for the 12 –months.

SK Väžený kupujúci!

Ďakujeme vám za kúpu dielov a korpusov sektorového nábytku našej výroby. Veríme tomu, že pri dodržaní návodu na používanie a údržbu nábytku vám bude náš výrobok dlho slúžiť. Budete spokojní výberom nášho výrobku.

Návod na bezpečné používanie a údržbu nábytku

Pred nákupom jednotlivých častí nábytku si overte ich úplnosť a vonkajšie kvalitatívne parametre. V prípade, že zistíte akékoľvek nedostatky obráťte sa na predávača a požiadajte o ich odstránenie. Za nedostatok jednotlivých súčastí výrobku sa nepovažujú špecifická podmienené štýlistickým zámernom výrobcu. Za nedostatok sa nepovažujú prírodné osobitosti materiálu: nepodstatné rozdiely v povrchovej úprave a odtienkoch dreva, dhyh, prírodného kameňa a pod.

Montáž jednotlivých dielov a korpusov

Pri montáži nábytku je nevyhnutné dodržiavať presný postup spájania jednotlivých dielov a korpusov do hotového výrobku. Počas montáže nábytku neviditeľne nepokryté hrany panelových dielov (ak také sú) treba pokryť ochrannou vrstvou, napríklad latexovými farbami, paraifinom, PVA disperziami alebo papierom s lepiacou podložkou. Horné skrinky sa odporúča pripevniť k tehlovej alebo betónovej stene pomocou nylonových hmoždíniek. Pri závese na stenu z iného materiálu je potrebné použiť zodpovedajúce úchyty.
Nedostatky a kazy výrobkov, ktoré vznikli vinou vlastnej dopravy, montáže a inštalácie odstráneniu nepodliehajú.

Všeobecné podmienky bezpečného používania (skladovania) a údržby nábytku.

Doba, počas ktorej si nábytok uchováva vonkajší vzhľad a bezchybný stav v značnej miere závisí od podmienok jeho používania. Nábytok je citlivý na nadmerné svetlo, vlhkosť, sucho, teplo a chlad. Preto sa odporúča zabrániť dlhodobej expozícii jednému alebo viacerým z týchto faktorov, keďže to spôsobuje rýchlejšie starnutie náterových hmôt, krivenie a deformáciu drevených nábytkových dielcov, starnutie a odlupovanie sa obkládových materiálov.

• **Svetlo**

Nevystavujte nábytok priamemu pôsobeniu slnečných lúčov. Dlhodobé priame pôsobenie svetla na niektoré časti môže, v porovnaní s časťami, ktoré boli svetlu vystavené v menšej miere, spôsobiť zniženie chromatických parametrov. V prípade výmeny a/alebo doplnenia komponentov v rôznom časovom období môžu vzniknúť farebné rozdiely jednotlivých prvkov nábytku. Tieto rozdiely, ktoré postupom času budú menej viditeľné, sú úplne prirodzené a nemôžu sa považovať za znak nízkej kvality výrobku.

• **Teplota**

Veľké teplo alebo chlad rovnako ako nečakané zmeny teplôt môžu vážne poškodiť výrobok alebo jeho časti. Nábytok by sa nemal nachádzať vo vzdialenosti menšej ako 1m od zdrojov tepla.

 V prípade inštalácie výrobku do bezprostrednej blízkosti ohrievačov a kúrenia jeho povrch musí byť chránený pred teplom. Teplota nábytku by nemala prekročiť +40°C.

Chráňte nábytok pred horúcimi predmetmi (žehličky, nádoby s horúcou vodou, a pod.) alebo dlhodobým pôsobením tepelného žiarenia (svetlo výkonných lámip, netienené mikrovlnné žiariče a pod.).

• **Vlhkosť**

Odporúčaná relatívna vlhkosť miestnosti, v ktorej sa nachádza nábytok je 60% - 70%. V miestnosti by nemalo byť dlhodob o extrémne vlhko alebo sucho, či nemalo by dochádzať dokonca k ich pravidelnému striedaniu. Časom takéto podmienky môžu pôsobiť na celistvosť nábytku alebo jeho jednotlivých častí. V prípade takýchto podmienok sa odporúča priestory často vetrať a podľa možnosti používať vysušovače alebo zvlhčovače vzduchu na reguláciu vlhkosti. Udržievajte povrch nábytku úplne suchý. Povrch nábytku utierajte suchou mäkkou handričkou (vhodný je flanel, súkno, plynš, kaliko). Pracovné povrchy (pracovné dosky, drezy) najčastejšie čistíme mäkkou mokrou handričkou, hubkou alebo špeciálnymi kefkami a používame vhodné čistiace prostriedky. Akúkoľvek časť nábytku sa odporúča očistiť čo najskôr po zašpinení. Ak necháte povrch istý čas znečistený, výrazne sa zvýši riziko zväčšenia jeho plochy, vzniku škvŕn a poškodenia nábytku a jeho jednotlivých častí. V prípade odolného znečistenia sa odporúča použiť špeciálne čistiace prostriedky. Riadte sa pokynmi výrobcov čistiacich prostriedkov, týkajúcimi sa postupu a miesta použitia (typ povrchov a materiálov, na ktoré sú určené).

• **Agresívne prostredie a abrazívne materiály**

V žiadnom prípade nedopusťte pôsobenie agresívnych látok (kyseliny, lúhy, oleje, rozpúšťadlá a pod.), výrobkov, obsahujúcich takéto látky alebo ich výpary. Takéto látky a zlúčeniny sú chemicky aktívne. Reakcia s nimi sa môže negatívne prejavíť na vašom majetku, či dokonca aj na zdraví. Tiež je potrebné pamätať na to, že niektoré špeciálne čistiace prostriedky môžu obsahovať vysokú koncentráciu agresívnych chemických látok a (alebo) môžu mať abrazívne zloženie. Použitie takýchto čistiacich prostriedkov je nepripustné!

• **Vetranie.**

Neodporúča sa prikrývať mriežky a prívody vzduchu potrebné na ventiláciu domácich elektrických spotrebičov.

Osobitosti používania sektorového nábytku.

Všetky ťažké predmety sa odporúča rozmiestniť v skrinkách takým spôsobom, aby bolo dosiahnuté rovnomerné rozdelenie záťaže na celú plochu a bola zabezpečená rovnováha pohyblivých dielov.

• Na poličky sa odporúča rozmiestniť predmety podľa nasledujúceho princípu: najťažšie veci bližšie ku krajom (oporám), najľahšie smerom k stredu. Vysoké prvky (veže, viacposchodové skrinky, atď.), v záujme zabezpečenia lepšej stability týchto prvkov, sa odporúča zaťažovať viac v nižších častiach.
• Pri používaní sektorového nábytku nie je povolené zvislé zaťaženie (najmä s použitím sily vzhľadom k jednému bodu) dna zásuviek viac ako 5 daN, polic (skriň, regálov) viac ako 10 daN. Bežná otváracia sila dverí môže byť najviac 3 daN, sila vysunutia zásuviek najviac 5 daN.

• Nevyvíjajte príliš veľkú silu na posúvacie a kridlové dvere, a tiež na kovanie zásuviek. Mohlo by to spôsobiť poškodenie kovania, celého výrobku a dokonca aj úraz.

• Na povrchu nábytku nemanipulujte ostrými (reznými) alebo ťažkými, tvrdými predmetmi a neuderajte ho nimi.
• Upozorňujeme vás na to, že prvky kuchynskej zostav, nachádzajúce sa v blízkosti plynového alebo elektrického sporáka, sú vystavené zvýšenej tepelnej záťaži, preto sa ich odporúča oddeliť vhodnými teploizolačnými materiálmi.

• Upozorňujeme vás, že do nábytku sa môžu inštalovať výhradne špeciálne na to určené zabudovateľné domáce spotrebiče. Takéto spotrebiče sú vyrábané v súlade so špeciálnymi normami a technickými parametrami.

POZOR!
V žiadnom prípade nepoužívajte na zabudovanie bežné domáce spotrebiče!
Mohlo by to byť nebezpečné pre život a zdravie ľudí a/alebo uachovanie majetku.

Špecifiká údržby sektorového nábytku

Na údržbu dekoratívnych a pracovných plôch používajte také prostriedky, ktorých zloženie je vhodné pre daný povrchový materiál.

• **Laminátové povrchy.** Okrem dodržiavania všeobecných podmienok údržby (pozri vyššie)sa môže použiť aj leštidlo na umelé hmoty.

• **Drevené povrchy** (vrátane povrchov z prírodnej dhyh). Nezabúdajte, že všetky drevené povrchy môžu časom svoj vonkajší vzhľad zmeniť nielen v dôsledku klimatických podmienok a životného prostredia, ale aj v dôsledku toho, ako sa o ne majiteľ staral. Okrem dodržiavania všeobecných podmienok údržby (pozri vyššie) na čistenie sa odporúča používať predovšetkým mäkké handričky alebo jelenicu. Mokré plochy po očistení vždy dôsledne vysušte (pretrite suchou handričkou). Vhodnou alternatívou je systematické suché čistenie pomocou vysávača vybaveného násadkou typu "mäkká kefka". Odporúča sa použiť leštidlo na drevo.

• **Lakované povrchy.** Nezabúdajte, že všetky lakované povrchy môžu časom zmeniť farbu nielen v dôsledku klimatických podmienok a životného prostredia, ale predovšetkým v dôsledku stupňa vplyvu svetla na ne. Na čistenie sa odporúča používať predovšetkým mäkké suché handričky alebo jelenicu a špeciálne čistiace prostriedky. Môže sa použiť leštidlo na lakované povrchy. Na leštenie (ochranu) akéhokoľvek typu povrchu kuchynského nábytku nepoužívajte také leštidlá (alebo iné prostriedky spotrebnej chémie), ktoré nesmú prísť do styku s potravinárskymi výrobkami. Pozorne si prečítajte návod na použitie! Pri čistení nesmú byť v žiadnom prípade použité tvrdé pomôcky (škrabky, hubky s povrchom z plastových alebo kovových vlákien).

• **Vhodná prevencia:** Po určitej dobe používania sa môže stať, že niektoré mechanické súčiastky nábytku (závesy, zámký, atď.) stratia optimálne mazanie a nastavenie vykonané pri montáži. Podobné javy sa môžu prejavovať vřzganím, obtiažnejším otváraním dverí, alebo vysúvaním zásuviek, atď. Preto na otvorenie dverí, zásuviek a ostatných pohyblivých častí nábytku nepoužívajte namernú silu. Ich správnu funkciu zabezpečí včasné nastavenie závesov a namazanie vodiacich koľajníc paraifinom alebo kvalitatívne podobným prostriedkom. Oslabené slučky závitových spojov treba pravidelne dotáhovať.

• **Vonkajšie plochy nábytku vyrobené z MDF potiahnutej PVC fóliou.**

• Vonkajšie plochy nábytku vyrobené z MDF a potiahnuté PVC fóliou sú určené na výrobu sektorového nábytku umiestňovaného do priestorov bez prudkých teplotných výkyvov a s relatívnuou vlhkosťou do 85%.

• Neodporúča sa vystavovať ich dlhodobo horúcemu vzduchu (napr. z pootvorenej rúry), pretože to môže spôsobiť odlúpnutie vrchnej vrstvy, prípadne jej deformáciu. Medzi nevstavanou rúrou a nábytkom je nevyhnutné nechať medzery (najmenej 15 mm na každej strane).

• Zabráňte priamemu kontaktu vonkajších plôch nábytku s povrchmi, ktorých teplota je vyššia než +60°C.
• Nevystavujte vonkajšie plochy nábytku náhlym teplotným zmenám!

• Na čistenie nepoužívajte abrazívne prášky a rozpúšťadlá. V prípade potreby vonkajšie plochy nábytku čistíte mäkkou handričkou a pracím mydlom, alebo inými čistiacimi prostriedkami a potom utrite do sucha.

• Vonkajšie plochy nábytku sa neodporúča leštiť, najmä v prípade povrchu z lesklej fólie, pretože to vedie k vzniku jemných škrabancov, viditeľných pri pohľade proti svetlu.

• **Ochrannú fóliu z vonkajších plôch nábytku s lesklým PVC pokrytím odstráňte až po montáži nábytku neostrými nástrojmi. Po odstránení ochrannej fólie z vonkajších plôch nábytku počkajte najmenej 72 hodín, aby došlo k definitívnej krystalizácii a upevneniu lesklého povrchu a až potom na ne pôsobte mechanicky výlučne povolenýi prostriedkami.**

• Aby sa zabránilo priamemu zásahu pár na vonkajšie plochy nábytku, čo by časom mohlo zničiť ich vonkajší vzhľad a spôsobiť odlúpenie alebo deformáciu povrchu, odporúča sa nainštalovať ELEKTRICKÉ ODPAROVAČE.

• Riad v kuchynskom nábytku skladujte výlučne suchý. Sektorový nábytok (skrine, police, predsieňové zostavy, stoly, skrinky/podstavce, atď.) používajte v súlade s funkcio každého jednotlivého prvku.

• **Pracovná doska**

Spoje pracovných dosiek sú potiahnuté silikónovým tmelom. Bočné tesnenie od steny pevne prilieha k povrchu pracovnej dosky. Výrezy v pracovnej doske na mieste zasadenia zariadenia (zasadený sporák, drez) sú potiahnuté silikónovým tmelom. Pri inštalácii zariadenia používajte priložené tesnenia.

• **Použitie pracovnej dosky:**

• Pracovné dosky sa odporúča používať v priestoroch s teplotou najmenej +10°C a relatívnou vlhkosťou 45%-70%.

• Pracovné dosky sa nesmú umiestňovať do blízkosti neustále vlhkých, studených stien alebo tepelných zdrojov (radiátor a ohrievače).

• Povrch pracovnej dosky chráňte pred kvapalinami, najmä takými, ktoré rozpušťajú farby a laky (acetón, benzín, alkohol a iné). Tekutinu náhodne rozliatu na povrch pracovnej dosky okamžite utrite suchou handričkou.

• Voda povrchu pracovnej dosky neškodí, ale môže mať nepriaznivý vplyv na podkladový materiál. Vod u rozliatu na povrch pracovnej dosky ihneď utrite, aby napríklad cez spoje neprenikla do jadra.

• Pracovné dosky kuchynského nábytku sú v spojoch obzvlášť citlivé na vlhkosť. Preto je prísne zakázané poškodzovať vzduchotesnú vrstvu spojov. Ak sa do spojov dostala voda, je potrebné okamžite ju utrieť dosucha, aby sa zabránilo jej prenikaniu do jadra pracovnej dosky.

• Ak na plastovú pracovnú dosku vyšplechne vriaca voda alebo horúce jedlo k poškodeniu nedôjde, ale môže to spôsobiť hlboké škvŕny, preto utrite dosku vlhku handričkou.

• Na plastový povrch pracovnej dosky nekladte horiace cigarety, horúcu žehličku, plechy a panvice priamo z rúry alebo sporáka, atď. Použite teplo izolačnú podložku.

• Na doske nerozmrazujte a nekladte nadľho mrazené potraviny. Náhle zmeny teploty môžu poškodiť jadro pracovnej dosky.

• Neopracováajte a neružte potraviny na povrchu pracovnej dosky, neškrabte ju nožom, či inými predmetmi.

• Po kontakte povrchu pracovnej dosky s cvikľovou štavou, džusovými koncentrátmi, farbivami, chemikáliami, látkami ako bielinďa a iné čistiace prostriedky ju okamžite utrite a potom dôkladne umyte.

• Povrch sa odporúča utierať vlhku mäkkou handričkou.

• Nepoužívajte sódu, prášky a pasty neurčené na údržbu nábytku.

Záruka

Riadi sa predpismi v zmysle ustanovenia § 422 Obchodného zákonníka a Občianskeho zákonníka v znení neskorších predpisov.
Halmar Sp . z o. o. poskytuje na výrobok 12 mesačnú záruku.

PL.Zasady eksploatacji i użytkowania mebli

W momencie zakupu należy sprawdzić jakość oraz kompletność produktu. W przypadku uszkodzeń lub braków należy się zgłosić do punktu w którym produkt został zakupiony. Za defekt produktu nie uważa się zamierzonych przez producenta zabiegów stylistycznych oraz naturalnych właściwości materiałów z których jest wykonany, tj. nieistotnych różnic w odcieniu i faktury drewna, okleiny, kamienia i innych.

Montaż produktów musi być wykonany zgodnie z załączoną instrukcją. Szczególną uwagę należy zwrócić na wypoziomowanie i sposób regulacji elementów szafki opisanych w instrukcji montażu. Nie zastosowanie się do wytycznych instrukcji montażu powoduje utratę gwarancji oraz może spowodować złe funkcjonowanie produktu lub jego uszkodzenie.

Główne warunki eksploatacji i pielęgnacji mebli

- **Światło** – nie dopuszczalne jest bezpośrednie działanie promieni słonecznych na meble, gdyż może to spowodować ich trwałe odbarwienie. W razie zmiany/dodawania komponentów zestawu w różnych terminach może powstać odmienność barwna elementów składowych. Tego rodzaju odmienność jest całkiem naturalna i nie może uchodzić za defekt produktu.
- **Temperatura** – mebli nie należy ustawiać w odległości mniejszej niż 1 metr od źródeł ciepła. Zalecana temperatura składowania i eksploatacji mebli: od +10 C do +25 C. Niedopuszczalny jest kontakt produktu z gorącymi przedmiotami (żelazka, naczynia z wrzątkiem), oraz takich, których działanie wywołuje nagrzewanie i promieniowanie (silne lampy, promienniki mikrofalowe itp.). Nie należy dopuszczać do gwałtownych zmian temperatury w pomieszczeniu.
- **Wilgotność** – zalecana wilgotność pomieszczenia, w którym znajdują się meble to 40-60%. Nie należy dopuszczać do długotrwałego narażenia mebli na skrajną wilgotność/suchość pomieszczenia. Należy okresowo wietrzyć pomieszczenia, w których przechowywane lub użytkowane są meble. Produkt nie może być poddawany bezpośredniemu, ciągłemu lub długotrwałemu działaniu wody np. zalanie.
- **Pielęgnacja** - nie należy używać do czyszczenia aktywnych środków chemicznych (np. usuwających kamień, rdzę, środków do czyszczenia ceramiki itp.). Nie dopuszczać do kontaktu mebli z agresywnymi płynami oraz ich oparami (kwasy, alkalia, masła, rozpuszczalniki). Nie stosować ściernych środków czyszczących. Do czyszczenia powierzchni lakierowanych oraz oklein należy stosować lekko wilgotną miękką tkaninę, następnie wytrzeć do sucha. W przypadku powstania silniejszych zabrudzeń można użyć środków do konserwacji mebli.

Użytkowanie mebli

Mebles należy użytkować zgodnie z ich pierwotnym przeznaczeniem. Ciężkie przedmioty należy umieszczać równomiernie na całej szerokości dostępnej powierzchni. Rzeczy na półkach należy rozmieszczać w taki sposób, aby najcięższe przedmioty znajdowały się na końcach półek, lżejsze na środku. Przechowywane naczynia powinny być suche.

Eksploatacja blatów

- Fronty mebli, wyprodukowane z MDF pokrytej błoną poliwinylową, przeznaczone są dla ustawienia na meble dla eksploatacji w

pomieszczeniach, bez gwałtownych zmian temperatury i ze względną wilgotnością powietrza nie więcej +70%.

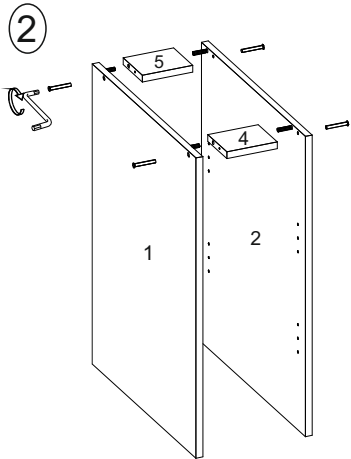
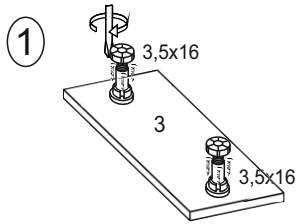
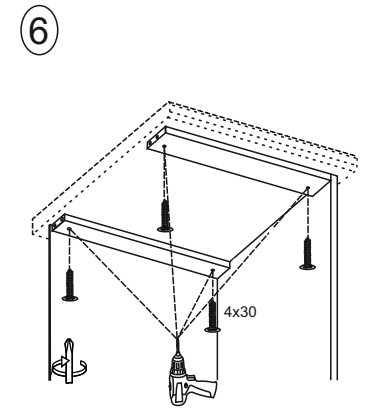
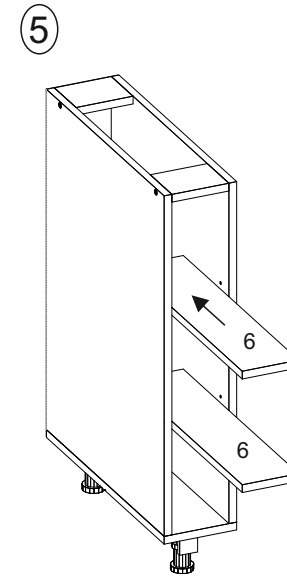
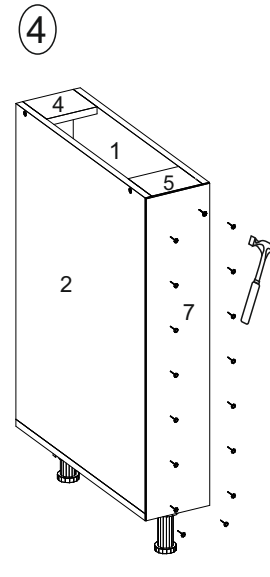
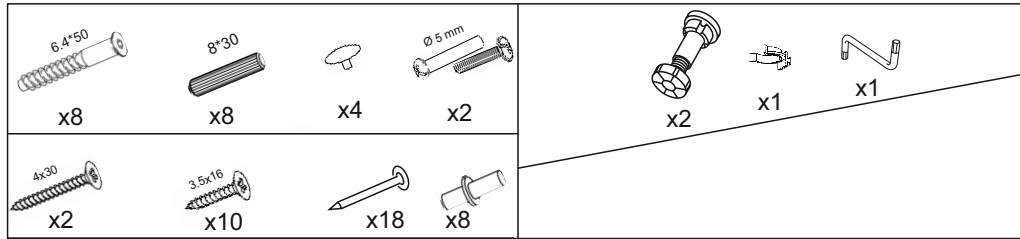
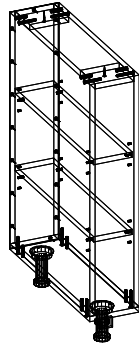
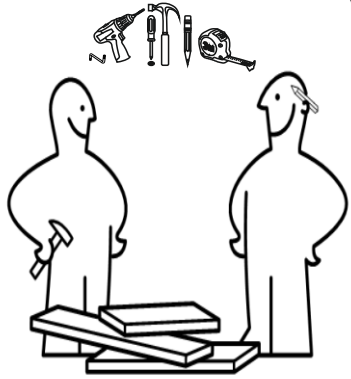
- Nie rekomenduje się poddawać fronty trwałemu wpływu gorącego powietrza (na przykład, od nieszczelnie zamkniętego piekarnika), ponieważ to może doprowadzić do odwarstwienia błony albo do jej deformacji. Należy pozostawiać luzy między nie wbudowanym piekarnikiem i meblami (nie mniej 15 mm na każdą stronę).
- Nie dopuszczalny również bezpośredni kontakt frontów z powierzchniami, temperatura których przekracza +70 C.
- Nie poddawać fronty gwałtownym zmianom temperatury!
- Blaty należy użytkować w pomieszczeniu o temperaturze nie niższej niż +10°C i względnej wilgotności 45-70%
- Nie należy dopuszczać do kontaktu blatu ze stale zimnymi, surowymi ścianami lub źródłami ciepła (grzejniki)
- Chronić blaty przed kontaktem z płynami, zwłaszcza z rozpuszczalnikami i farbami (aceton, benzyna, spirytus itp.). W razie kontaktu należy natychmiast usunąć płyn z blatu.
- Woda nie szkodzi powierzchni blatu, lecz może negatywnie wpłynąć na materiał podstawy, przedostając się przez styki blatu.
- Nie dopuszczać do uszkodzenia styków blatu i nie narażać ich na działanie wilgoci.
- Wrzątek lub gorące jedzenie może spowodować powstanie głębokich plam. W razie kontaktu z blatem natychmiast przetrzeć blat wilgotną ściereczką.
- Nie dopuszczać do kontaktu blatu zarówno z gorącymi przedmiotami (garnki, żelazka, papierosy) jak i z zamrożonymi produktami. Stosować podstawy izolacyjne, aby zapobiec pęknięciom powierzchni blatu.
- Nie kroić i nie ciąć bezpośrednio na powierzchni blatu.
- W przypadku kontaktu z sokiem z buraków, soków i koncentratów, barwników, chemikaliów, silnych substancji wybielających lub środków do czyszczenia, natychmiast umyć i wytrzeć blat do sucha.
- Powierzchnię blatu przecierać wilgotną szmatką.
- Do czyszczenia nie stosować sody, proszków i past przeznaczonych do mebli.

Gwarancja

W sprawach rękojmi i gwarancji mają zastosowanie przepisy ustawy o szczegółowych warunkach sprzedaży konsumenckiej oraz przepisy Kodeksu Cywilnego. Firma Halmar Sp. z o.o. udziela na produkt gwarancji w postaci 12-miesięcznej rękojmi.

MS VENTO

(RU) Инструкция по сборке: HO 15/82; (CS) Návod montáž: S 15/82; (HU) Szerelési útmutató: A 15/82;
 (EN) Assembly instructions: B 15/82; (SK) Návod montáž: S 15/82; (PL) Instrukcja montaż: D 15/82;



| (RU) № детали | Размер (мм) | Количество (шт) |
|--------------------|-----------------|-----------------|
| (CS) № podrobnosti | Rozměr (mm) | Množství (ks) |
| (HU) № részletek | Méret (mm) | Mennyiség (db) |
| (EN) № details | Size (mm) | Quantity (pcs) |
| (SK) № podrobnosti | Rozmer (mm) | Množstvo (ks) |
| (PL) № szczegóły | Rozmiar (mm) | Liczba (szt) |
| 1, 2 | 704 x 522 x 16 | 2 |
| 3 | 150 x 522 x 16 | 1 |
| 4 | 118 x 96 x 16 | 1 |
| 5 | 118 x 96 x 16 | 1 |
| 6 | 117 x 512 x 16 | 2 |
| 7 | 718 x 148 x 2.5 | 1 |

